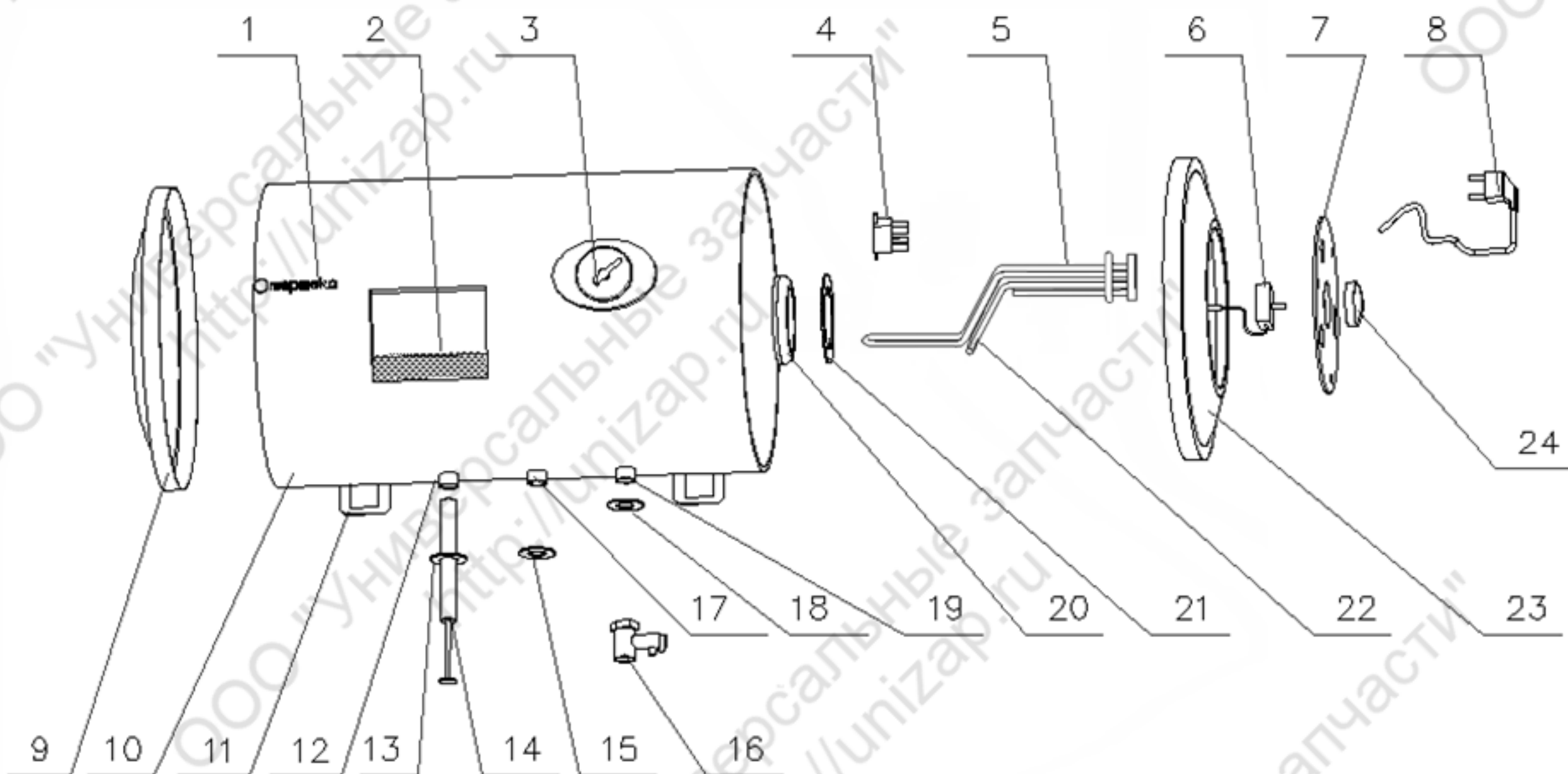


Взрывной чертеж Термекс RZL 30-150 HS

Редакция сайта: <http://unizar.ru>



- | | |
|--|--|
| 1. Логотип бол. | 13. Прокладка сливного патрубка (красная) |
| 2. Бак внутренний R | 14. Анод магниевый гор. |
| 3. Термометр гор. | 15. Прокладка выходного патрубка (красная) |
| 4. Термостат с двойной защитой на 95 гр. | 16. Клапан предохранительный |
| 5. Прокладка ТЭНа | 17. Выходной патрубок |
| 6. Термостат регулируемый на 77 гр. | 18. Прокладка входного патрубка (синяя) |
| 7. Панель управления R гор. | 19. Входной патрубок |
| 8. Шнур сетевой | 20. Фланец |
| 9. Крышка боковая R левая | 21. Уплотнительная прокладка |
| 10. Внешний бак R гор. | 22. Нагревательный элемент 2,0 кВт гор. |
| 11. Крепление гор. бака | 23. Крышка боковая R правая |
| 12. Сливной патрубок | 24. Ручка терморегулятора R |