



RU



EN



UA



KZ



Серия  
*Series / Серія*

**GIRO**

# Электрический накопительный ВОДОНАГРЕВАТЕЛЬ

*Electric storage water heater /  
Електричний накопичувальний водонагрівач*

Модели  
*Models*

GIRO 50

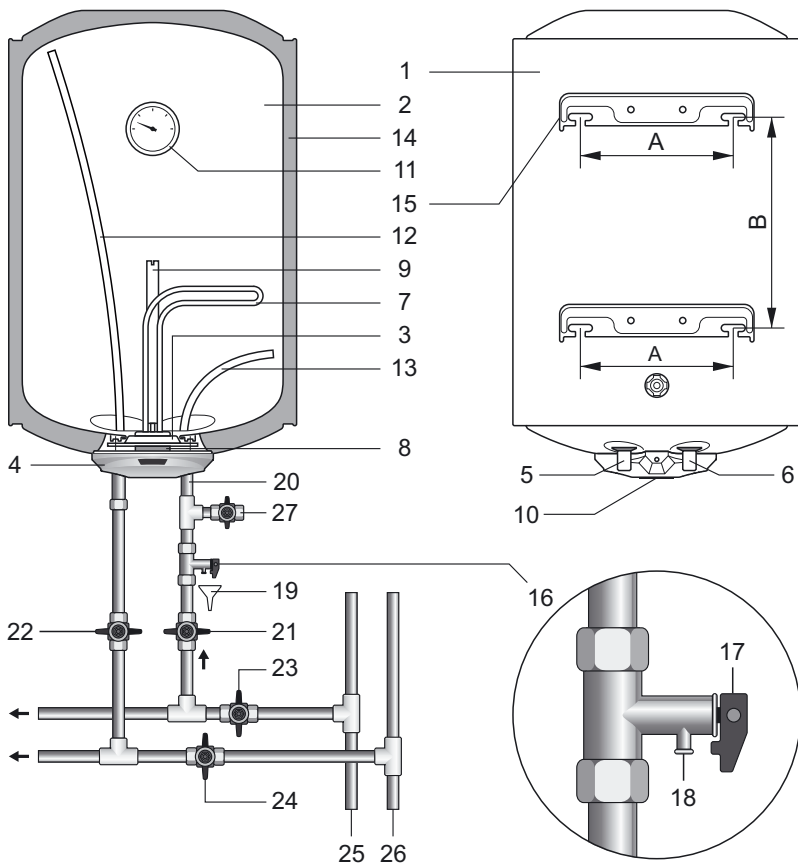
GIRO 80

GIRO 100

GIRO 150

Рис. 1 / Fig. 1 / Рис. 1 / 1-сурет

Вертикальная установка / Vertical installation / Вертикальна установка / Тік орнату



Размеры для монтажа анкеров / Dimensions for anchor mounting / Розміри для монтажу анкерів / Анкерлерді монтаждау өлшемдері

Объем, л / Capacity, l Об'єм, л / Көлемі, л	A, mm	B, mm	Кол-во анкеров, шт. / Number of anchors, pcs. Кількість анкерів, шт. / Сауалнамалар саны, дана
50	236	177	2
80		405	
100		557	
150		937	4

Рис. 2 / Fig. 2 / Рис. 2 / 2-сурет

Горизонтальная установка / Horizontal installation / Горизонтальна установка / Көлденең орнату

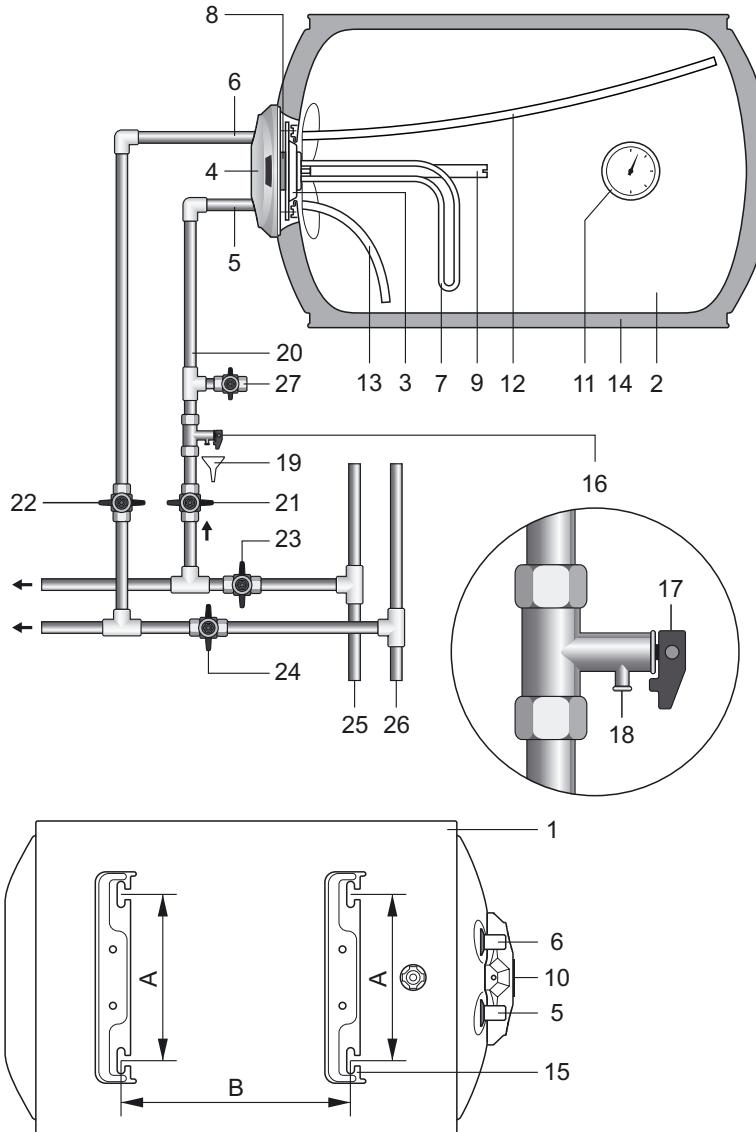


Схема электрических соединений / Wiring diagram / Схема електричних з'єднань /  
 Электрлік қосылыстар сұлбасы.

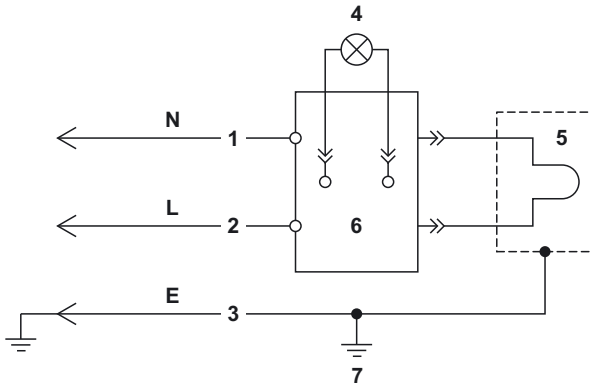


Рис. 4. Схема электрических соединений  
 Описание Рис. 4

1. Голубой / Sky blue / Блакитний / Көгілдір
2. Коричневый / Brown / Коричневий / Қоңыр
3. Желто-зеленый / Yellow-green / Жовто-зелений / Сары-жасыл
4. Лампа контрольной индикации / Indicator lamp / Лампа контрольної індикації / Бақылау індикациясының шамы
5. ТЭН, 1,5 кВт, 230 В / THE 1.5 kW 230 V / ТЭЖ, 1,5 кВт, 230 В
6. Термостат / Thermostat / Термостат
7. Корпус ЭВН / EWN casing / Корпус ЕВН / ЭВН корпусы

Время нагрева и нормы расхода электроэнергии / Heating time and energy consumption rates / Час нагріву і норми витрати електроенергії / Жылыту уақыты және электр энергиясын жұмсау нормалары.

Объем, л Capacity, l Об'єм, л Көлемі, л	Время нагрева, Heating time, Час нагріву, Жылыту уақыты, $\Delta T=45^{\circ}\text{C}$	Постоянные суточные потери, кВт/24ч Constant daily losses, kW/24h Постійні добові втрати, кВт/24ч Тұрақты тәуліктік шығындар, кВт/24сағ	Фактическое годовое потребление электроэнергии, кВт The actual annual energy consumption, kWh Фактичне річне споживання електроенергії, кВт Електр энергиясын нақты жылдық тұтыну, кВт
50	1 hour 45 min	1,36	496,4
80	2 hour 50 min	1,55	565,75
100	3 hour 30 min	1,76	642,4
150	4 hour 40 min	2,66	970,9

**Описание Рис. 1, 2**

- |   |   |
|---|---|
| 1 Внешний корпус                                    | 15 Кронштейн для крепления                    |
| 2 Внутренний бак (емкость)                          | 16 Предохранительный клапан                   |
| 3 Съёмный фланец                                    | 17 Ручка предохранительного клапана           |
| 4 Защитная крышка                                   | 18 Выпускная труба предохранительного клапана |
| 5 Патрубок подачи холодной воды (с синим кольцом)   | 19 Дренаж                                     |
| 6 Патрубок выпуска горячей воды (с красным кольцом) | 20 Вход холодной воды                         |
| 7 Трубчатый электронагреватель (ТЭН)                | 21 Вентиль подачи холодной воды               |
| 8 Термостат   | 22 Вентиль подачи горячей воды                |
| 9 Анод  | 23 Запорный вентиль холодной воды             |
| 10 Ручка терморегулятора                            | 24 Запорный вентиль горячей воды              |
| 11 Индикатор нагрева                                | 25 Магистраль холодной воды                   |
| 12 Трубка забора горячей воды                       | 26 Магистраль горячей воды                    |
| 13 Рассеиватель холодной воды                       | 27 Сливной вентиль                            |
| 14 Теплоизоляция                                    |   |

---

**Уважаемый покупатель!** Благодарим Вас за приобретение водонагревателя торговой марки «Thermex». Наша компания желает Вам комфортного пользования нашими продуктами!

**Перед первым использованием электрического накопительного водонагревателя внимательно прочитайте настоящее руководство по эксплуатации и строго придерживайтесь его рекомендаций.**

Обратите внимание на важность правильного заполнения гарантийного талона торгующей организацией! Срок гарантии исчисляется с даты продажи водонагревателя.

Осмотрите внешний вид изделия в присутствии представителя продавца на предмет обнаружения механических повреждений (вмятин, царапин и пр.). Механические дефекты, обнаруженные дома, не будут считаться гарантийными!

Не устанавливайте и не включайте изделие в пожаро- взрывоопасных помещениях, с агрессивными, кислотными средами.

Не включайте водонагреватель в сеть, не имеющую заземления!

**Особо важные пункты отмечены знаком «Внимание!»**

Настоящее руководство распространяется на водонагреватели аккумуляторные электрические бытовые торговой марки **Thermex** объемом от 50 до 150 литров. Полное наименование модели приобретенного Вами водонагревателя указано в идентификационной табличке на корпусе водонагревателя.

## Комплект поставки

Водонагреватель.....	1 шт.
Предохранительный клапан.....	1 шт.
Анкер для крепежа.....	2 шт., (4 шт. для модели объемом 150 литров)
Руководство по эксплуатации.....	1 шт.
Упаковка.....	1 шт.

## Назначение

Электроводонагреватель (далее по тексту ЭВН) предназначен для обеспечения горячей водой бытовых и промышленных объектов, имеющих магистраль холодного водоснабжения с параметрами, указанными в таблице «Основные технические характеристики»

ЭВН должен эксплуатироваться в закрытых отапливаемых помещениях и не предназначен для работы в непрерывно проточном режиме.

## Основные технические характеристики

Давление в магистрали холодной воды, min/max	0,05/0,7 МПа
Питающая электросеть – однофазная, напряжение, частота	~230 В, 50 Гц
Мощность ЭВН	1500 Вт
Диаметр резьбы патрубков подключения холодной и горячей воды	G1/2
Класс защиты водонагревателя	IPX4
Работа при температуре окружающей среды	+3...+40 °С
Диапазон регулировки температуры нагрева воды	+18...+70 °С
Точность поддержания температуры в режиме хранения	±5 °С

Изготовитель оставляет за собой право на внесение изменений в конструкцию и характеристики водонагревателя без предварительного уведомления.

## Информация о месте нанесения и способе определения даты изготовления:

Дата выпуска изделия закодирована в уникальном серийном номере, расположенном на идентификационной табличке (стикере), расположенной в нижней части на корпусе изделия. Серийный номер изделия состоит из тринадцати цифр. Третья и четвертая цифра серийного номера – год выпуска, пятая и шестая – месяц выпуска, седьмая и восьмая – день выпуска ЭВН.

## Указание мер безопасности

**1. Все монтажные, сантехнические и электромонтажные работы должны проводиться только квалифицированным персоналом!**

2. Электрическая безопасность и противокоррозионная защита ЭВН гарантированы только при наличии эффективного заземления, выполненного в соответствии с действующими «Правилами устройства электроустановок» (ПУЭ).

### **3. ПРИ МОНТАЖЕ И ЭКСПЛУАТАЦИИ ЭВН ЗАПРЕЩАЕТСЯ:**

- подключать электропитание, если ЭВН не заполнен водой;
- снимать защитную крышку при включенном электропитании;
- использовать ЭВН без заземления или использовать в качестве заземления водопроводные трубы;
- включать ЭВН в водопроводную сеть с давлением больше 0,7 МПа. Если давление в водопроводной магистрали превышает 0,7 МПа, либо не стабильно и периодически превышает 0,7 МПа, то на входе холодной воды в ЭВН, перед предохранительным клапаном (по ходу движения воды) необходимо установить соответствующий редукционный клапан (не входит в комплект поставки ЭВН) для снижения давления холодной воды до нормы. Установка редукционного клапана между ЭВН и предохранительным клапаном запрещена;
- подключать ЭВН к водопроводу без предохранительного клапана;
- сливать воду из ЭВН при включенном электропитании;
- использовать запасные части, не рекомендованные производителем;
- использовать воду из ЭВН для приготовления пищи;
- использовать воду, содержащую механические примеси (песок, мелкие камни), которые могут привести к нарушению работы ЭВН и предохранительного клапана;
- включение и эксплуатацию ЭВН с закрытыми входным и выходным вентилями (патрубками).
- изменять конструкцию и установочные размеры кронштейнов ЭВН;

4. Замерзание воды в приборе недопустимо, так как это приводит к выходу его из строя, что является не гарантийным случаем.

5. ЭВН не предназначен для эксплуатации лицами с ограниченными физическими, осязательными или психическими способностями, а также лицами, не умеющими пользоваться ЭВН, за исключением случаев, когда это происходит под наблюдением или согласно инструкциям от лиц, отвечающих за безопасность ЭВН. Дети могут использовать ЭВН только под присмотром лиц, умеющих безопасно его эксплуатировать. Необходимо всегда помнить, что существует риск ожога паром и поражения электрическим током.

6. При невыполнении покупателем п. 1 – 4 настоящего раздела, гарантия производителя аннулируется.

7. Нарушение правил противопожарного режима в Российской Федерации, утвержденных постановлением Правительства Российской Федерации от 16.09.2020 г. № 1479, может привести к причинению вреда жизни и здоровью человека, а также имуществу.

8. Запрещается оставлять ЭВН включенным в электросеть при отсутствии надзора более чем на 1 сутки.

## Описание и принцип действия

ЭВН состоит из корпуса, нагревательного элемента, термостата, предохранительного клапана и защитной крышки с элементами управления.

Внутри корпуса ЭВН расположен стальной бак, который теплоизолирован экологически чистым пенополиуретаном. Два резьбовых патрубка служат для подключения к системе водоснабжения: патрубок с синим кольцом – для подачи холодной воды, а патрубок с красным кольцом – для выпуска горячей. Внутренний бак имеет специальное стеклофарфоровое покрытие, надежно защищающее внутреннюю поверхность от химической коррозии.

На съемном фланце (3) **Рис. 1, 2** внутреннего бака смонтированы: нагревательный элемент (ТЭН) (7), термостат (8) и магниевый анод (9). ТЭН служит для нагрева воды, а термостат обеспечивает возможность регулировки температуры нагрева до  $+70^{\circ}\text{C}$  ( $\pm 5^{\circ}\text{C}$ ). Магниевый анод предназначен для нейтрализации воздействия электрохимической коррозии на внутренний бак.

Регулировка температуры воды во внутреннем баке осуществляется с помощью ручки терморегулятора (10), расположенной на защитной крышке водонагревателя. При повороте регулятора против часовой стрелки (до упора), ЭВН отключается от сети, при повороте по часовой стрелке температура плавно увеличивается вплоть до  $+70^{\circ}\text{C}$  ( $\pm 5^{\circ}\text{C}$ ). Термостат также содержит термовыключатель – устройство защиты ЭВН от перегрева, которое отключает ТЭН от сети при превышении температуры воды свыше  $+93^{\circ}\text{C}$  ( $\pm 5^{\circ}\text{C}$ ). В процессе эксплуатации корпус ЭВН может нагреваться. Срабатывание термозащиты водонагревателя не является его неисправностью. Возврат водонагревателя в рабочее состояние осуществляется нажатием на шток термовыключателя, расположенного под защитной крышкой ЭВН (**Рис. 3**).

Предохранительный клапан выполняет функции обратного клапана, препятствуя попаданию воды из водонагревателя в водопроводную сеть в случаях падения в последней давления и в случаях возрастания давления в баке при сильном нагреве воды, а также функции защитного клапана, сбрасывая избыточное давление в баке при сильном нагреве воды.

В зависимости от модели ЭВН, на защитной крышке (4) имеются одна или две контрольные лампы индикации работы прибора или клавиши выбора мощности.

У моделей с одной контрольной лампой индикации, лампа отображает режим работы ЭВН – светится при нагревании воды и гаснет при достижении установленной температуры.

У моделей с двумя контрольными лампами индикации, лампа «**Heating**» отображает режим работы ЭВН – светится при нагревании воды и гаснет при достижении установленной температуры. Лампа «**Power**» светится постоянно – отображает подключение прибора к сети электропитания.

У моделей с клавишами выбора мощности индикатором режима работы ЭВН служат лампы подсветки клавиш выбора мощности – светятся при нагревании воды и гаснут при достижении установленной температуры.



## Размещение и установка

Преимуществом водонагревателей серии GIRO, является их универсальность. Конструкция ЭВН предусматривает как вертикальный (Рис. 1) так и горизонтальный (Рис. 2) способы монтажа для моделей GIRO 50, GIRO 80, GIRO 100. Модель GIRO 150 рассчитана только на вертикальный монтаж (Рис. 1). Недопустимо устанавливать модель GIRO 150 в другом положении.

Рекомендуется устанавливать ЭВН максимально близко от места использования горячей воды, чтобы сократить потери тепла в трубах.

При выборе места монтажа необходимо учитывать общий вес ЭВН заполненного водой. Стену и пол со слабой грузоподъемностью необходимо соответственно укрепить. При сверлении (выполнении) отверстий в стене, следует учитывать проходящие в ней кабели, каналы и трубы. ЭВН подвешивается за кронштейны корпуса на крюки анкеров, закрепляемые в стене. **За падение ЭВН, связанное с его неправильной установкой производитель ответственности не несет.**

Монтаж крюков в стене должен исключать самопроизвольное перемещение по ним кронштейнов ЭВН. Для обслуживания ЭВН расстояние от защитной крышки до ближайшей поверхности в направлении оси съемного фланца должно быть не менее 0,5 метра.

Во избежание причинения вреда имуществу потребителя и (или) третьих лиц в случае неисправной системы горячего водоснабжения, необходимо производить монтаж ЭВН в помещениях, имеющих гидроизоляция полов и дренаж в канализацию, и ни в коем случае не размещать под ЭВН предметы, подверженные воздействию воды. При размещении в незащищенных помещениях необходимо устанавливать под ЭВН защитный поддон (не входит в комплект поставки ЭВН) с дренажем в канализацию.

В случае размещения ЭВН в местах, труднодоступных для проведения технического и гарантийного обслуживания (антресоли, ниши, межпотолочные пространства и т.п.), монтаж и демонтаж ЭВН осуществляется потребителем самостоятельно, либо за его счет.

## Подключение к водопроводу



**Необходимо подавать холодную воду в ЭВН используя фильтр предварительной очистки воды со степенью очистки не менее 200 мкм.**

Установить предохранительный клапан (**16**) Рис. 1, 2 на входе холодной воды (**20**) – патрубок с синим кольцом, на 3,5 – 4 оборота, обеспечив герметичность соединения любым уплотнительным материалом (льном, лентой ФУМ и др.).

Во время работы водонагревателя вода может просачиваться из выпускной трубы предохранительного клапана для сброса излишнего давления, что происходит в целях безопасности водонагревателя. Выпускная труба должна оставаться открытой для атмосферы и быть направлена вниз постоянно. Рекомендуется присоединить к дренажному отверстию резиновую или силиконовую трубку соответствующего диаметра для отвода влаги. Необходимо регулярно (не реже одного раза в месяц) проводить слив небольшого количества воды через выпускную трубу предохранительного клапана в канализацию для удаления известковых осадков и для проверки работоспособности клапана.

Ручка (17) предназначена для открытия клапана (18). Необходимо следить, чтобы во время работы водонагревателя эта ручка находилась в положении, закрывающем слив воды из бака. Подключение к водопроводной системе производится в соответствии с (Рис. 1, 2) при помощи медных, пластмассовых труб или специальной гибкой сантехнической подводки, рассчитанных на температуру не менее 100°C при максимальном рабочем давлении. Запрещается использовать гибкую подводку бывшую в употреблении. Сантехническая подводка и запорная арматура должны соответствовать параметрам водопроводной сети и иметь необходимые сертификаты качества. При монтаже не допускаются чрезмерных усилий во избежание повреждения резьбы патрубков, стеклофарфорового покрытия внутреннего бака.



**ВНИМАНИЕ!** Запрещается эксплуатировать ЭВН без предохранительного клапана или использовать клапан других производителей.

После подключения ЭВН, убедитесь, что запорный вентиль холодной воды в ЭВН (23) открыт, а запорный вентиль горячей воды (24) закрыт. Откройте кран подачи холодной воды в ЭВН (21), кран выхода горячей воды из ЭВН (22) и кран горячей воды на смесителе, чтобы обеспечить отток воздуха из ЭВН. При конечном заполнении ЭВН из крана смесителя непрерывной струей потечет вода. Закройте кран горячей воды на смесителе, проверьте фланец на наличие протечек и, при необходимости, затяните болты.

При подключении ЭВН в местах, не снабженных водопроводом, допускается подавать воду в ЭВН из вспомогательной емкости с использованием насосной станции, либо из емкости, размещенной на высоте не менее 5 метров от верхней точки ЭВН.

## Подключение к электросети

Перед включением водонагревателя к электрической сети убедитесь, что ее параметры соответствуют техническим характеристикам водонагревателя.



**ВНИМАНИЕ!** Перед включением электропитания убедитесь, что ЭВН заполнен водой!

**Водонагреватель должен быть заземлен для обеспечения его безопасной работы.**

ЭВН оборудован штатным сетевым шнуром электропитания с евровилкой или без, и УЗО (опционно). Электрическая розетка должна иметь контакт заземления с подведенным к нему проводом заземления и располагаться в месте, защищенном от влаги, или удовлетворять требованиям не ниже IPX4.

Важно обеспечить контроль за ЭВН после первичного включения. При любом несоответствии параметрам (нагрев, температура, индикация, несрабатывание термостата) следует обратиться к сервисной службе.

## Техническое обслуживание (ТО)

Периодическое проведение ТО и своевременная замена магниевого анода являются обязательными условиями для долговременной работы ЭВН. Невыполнение этих требований является основанием для снятия ЭВН с гарантийного обслуживания. **Техническое обслуживание и замена магниевого анода не входят в гарантийные обязательства изготовителя и продавца.**

При проведении ТО проверяется состояние магниевого анода и наличие накипи на ТЭНе. Одновременно с этим удаляется осадок, который может накапливаться в нижней части ЭВН. Магниевый анод необходимо заменять не реже одного раза в год. Если вода содержит большое количество химических примесей, то магниевый анод необходимо менять раз в полгода. Образование накипи на ТЭНе может привести к выходу его из строя, что не является гарантийным случаем, и его замена не входит в гарантийные обязательства изготовителя и продавца.

Если на ТЭНе образовалась накипь, то ее можно удалить с помощью средств для удаления накипи, либо механическим путем. При удалении осадка из ЭВН не следует применять чрезмерных усилий и использовать абразивные чистящие средства, чтобы не повредить защитное покрытие внутреннего бака.

Важность первого технического обслуживания заключается в том, что по интенсивности образования накипи и осадка, расхода магниевого анода, можно определить сроки проведения последующих ТО и, как следствие, продлить срок эксплуатации ЭВН. При невыполнении перечисленных выше требований сокращается срок эксплуатации ЭВН, возрастает вероятность выхода ЭВН из строя, и прекращается действие гарантийных обязательств.

#### **Для проведения ТО и замены магниевого анода необходимо выполнить следующее:**

- Отключить электропитание ЭВН;
- Дать остыть горячей воде или израсходовать ее через смеситель;
- Перекрыть поступление холодной воды в ЭВН;
- Отвинтить предохранительный клапан или открыть сливной вентиль;
- На патрубок подачи холодной воды или на сливной вентиль надеть резиновый шланг, направив второй его конец в канализацию;
- Открыть кран горячей воды на смесителе;
- Слить воду из ЭВН через патрубок подачи холодной воды или сливной вентиль;
- Снять защитную крышку, отключить провода, отвинтить и извлечь из корпуса съёмный фланец;
- Заменить магниевый анод, очистить при необходимости ТЭН от накипи и удалить осадок;
- Произвести сборку, заполнить ЭВН водой и включить питание.

При проведении технического обслуживания ЭВН силами специализированной организации в гарантийном талоне должна быть сделана соответствующая **отметка с печатью организации**, проводившей техническое обслуживание. При замене магниевого анода потребителем самостоятельно к настоящему руководству на ЭВН должен быть **приложен товарно-кассовый чек на покупку магниевого анода**.

## Возможные неисправности и методы их устранения

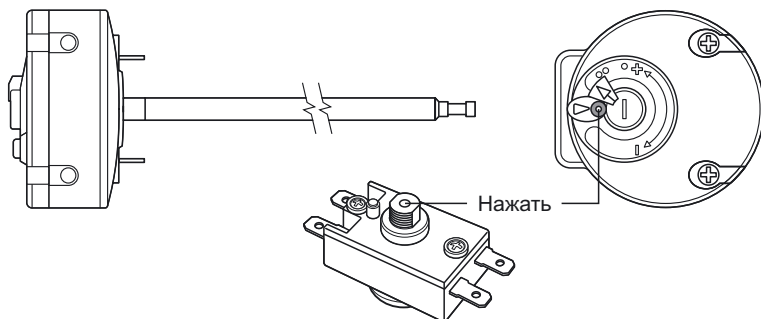
В случае возникновения неисправности в работе изделия, необходимо отключить его от электрической сети, перекрыть воду.

Неисправность	Возможная причина	Способ устранения
Уменьшился напор горячей воды из ЭВН. Напор холодной воды прежний	Засорение впускного отверстия предохранительного клапана	Снять клапан и промыть его в воде
Увеличилось время нагрева	ТЭН покрылся слоем накипи	Извлечь ТЭН и очистить его от накипи
	Понизилось напряжение в электросети	Обратиться в службу эксплуатации электросети
ЭВН работает, но не нагревает воду	Вентиль <b>24 (Рис. 1, 2)</b> не закрыт или вышел из строя	Закрыть или заменить вентиль <b>24 (Рис. 1, 2)</b>
Частое срабатывание термовыключателя	Установленная температура близка к предельной	Повернуть регулятор термостата в сторону уменьшения температуры (–)
	Трубка термостата покрылась накипью	Извлечь из ЭВН съемный фланец и аккуратно очистить трубку от накипи
Включенный в электросеть ЭВН не нагревает воду. Отсутствует подсветка контрольных ламп	Отсутствует напряжение в электросети	Обратиться в службу эксплуатации электросети
	Сработало УЗО	Нажать кнопку перезапуска УЗО. Проверить напряжение
	Сработал или не включен термовыключатель	Отключить ЭВН от сети, снять защитную крышку, нажать до щелчка кнопку термовыключателя ( <b>Рис. 3</b> ), установить крышку и включить питание
	Поврежден сетевой провод	Обратиться в сервисный центр

Вышеперечисленные неисправности не являются дефектами ЭВН и устраняются потребителем самостоятельно или силами специализированной организации за его счет.

При невозможности устранить неисправность при помощи вышеописанных рекомендаций или в случае выявления других, следует обратиться в сервисный центр, указанный в руководстве по эксплуатации.

Рис. 3



## Транспортировка и хранение электроводонагревателей

Транспортировка и хранение электроводонагревателей осуществляется в соответствии с манипуляционными знаками на упаковке:



1. Необходимость защиты груза от воздействия влаги;
2. Хрупкость груза, условие осторожного обращения;
3. Рекомендованный температурный диапазон хранения груза: от  $+10^{\circ}\text{C}$  до  $+20^{\circ}\text{C}$ ;
4. Правильное вертикальное положение груза;

## Гарантия изготовителя

Изготовитель устанавливает срок гарантии на водонагреватель 1 год, при этом сроки гарантии на составные части и комплектующие изделия следующие:

на водосодержащую емкость (внутренний бак) – 5 лет;

на прочие составные части (нагревательный элемент, термостат, лампочки-индикаторы, уплотнительные прокладки, предохранительный клапан) – 1 год.

Температурный индикатор, расположенный на корпусе ЭВН, не является точным измерительным прибором и предназначен для индикации процесса нагрева или остывания воды, содержащейся в баке водонагревателя. Не корректная работа температурного индикатора не является причиной для замены ЭВН по гарантии.

Срок гарантии исчисляется от даты продажи ЭВН. При отсутствии или исправлении даты продажи и штампа магазина срок гарантии исчисляется от даты выпуска ЭВН. Претензии в период срока гарантии принимаются при наличии гарантийного талона, с отметками фирмы-продавца, и идентификационной таблички на корпусе ЭВН.

**ВНИМАНИЕ!** Неисправность предохранительного клапана или шнура питания не является неисправностью собственно ЭВН и не влечет за собой замену ЭВН. Ответственность за соблюдение правил установки и подключения лежит на покупателе (в случае самостоятельного подключения) либо на монтажной организации, производившей подключение.

**При установке и эксплуатации ЭВН потребитель обязан соблюдать требования, обеспечивающие безотказную работу прибора в течение срока гарантии:**

- выполнять меры безопасности и правила установки, подключения, эксплуатации и обслуживания, изложенные в настоящем руководстве;
- исключить механические повреждения от небрежного хранения, транспортировки и монтажа;
- исключить замерзание воды в ЭВН;
- использовать для нагрева в ЭВН воду без механических и химических примесей;
- эксплуатировать ЭВН с исправно работающим предохранительным клапаном из комплекта поставки ЭВН.

Изготовитель не несет ответственность за недостатки, возникшие вследствие нарушения потребителем правил установки, эксплуатации и технического обслуживания ЭВН, изложенных в настоящем руководстве, в т.ч. в случаях, когда эти недостатки возникли из-за недопустимых параметров сетей (электрической и водоснабжения), в которых эксплуатируется ЭВН, и вследствие вмешательства третьих лиц. На претензии по внешнему виду ЭВН гарантия производителя не распространяется.

Ремонт, замена составных частей и комплектующих в пределах срока гарантии не продлевают срок гарантии на ЭВН в целом, при этом срок гарантии на замененные или отремонтированные комплектующие заканчивается в момент истечения срока гарантии на ЭВН

## Утилизация

При соблюдении правил установки, эксплуатации и технического обслуживания ЭВН и соответствии качества используемой воды действующим стандартом изготовитель устанавливает на него срок службы 7 лет от даты покупки ЭВН. Все составные части водонагревателя изготовлены из материалов, допускающих, в случае необходимости, экологически безопасную его утилизацию, которая должна происходить в соответствии с нормами и правилами той страны, где эксплуатируется водонагреватель.

## Сведения об изготовителе

### Изготовитель:

«HEATING EQUIPMENT» LTD

ООО «Тепловое Оборудование»

Россия, 187000, Ленинградская область, г. Тосно, Московское шоссе, д. 44



Все модели прошли обязательную сертификацию и соответствуют требованиям Технического регламента Таможенного союза ТР ТС 004/2011, ТР ТС 020/2011, ТР ЕАЭС 037/2016 и Европейским директивам 2014/35/EU, 2014/30/EU. Сертификат соответствия № TC RU C-RU.АД07.В.02589/20.