



Серия

Series / Сериялы

**Auga Wi-Fi**



RU



KZ

## РУКОВОДСТВО ПО ЭКСПЛУАТАЦИИ

*User manual / Пайдаланушы нұсқаулығы*

**Электрический накопительный водонагреватель**

*Electric water heater / Электрлік аккумуляциялық су жылытқыш*

**Модель**  
*Models / Үлгі*

Auga 80 V Wi-Fi

Auga 100 V Wi-Fi

Auga 30 V  
Slim Wi-Fi

Auga 50 V  
Slim Wi-Fi



Накопительные  
водонагреватели



Комбинированные  
(косвенные)  
водонагреватели



Проточные  
водонагреватели



Газовые колонки



Газовые котлы



Электрические котлы  
и комнатные  
термостаты



Электрические  
конвекторы

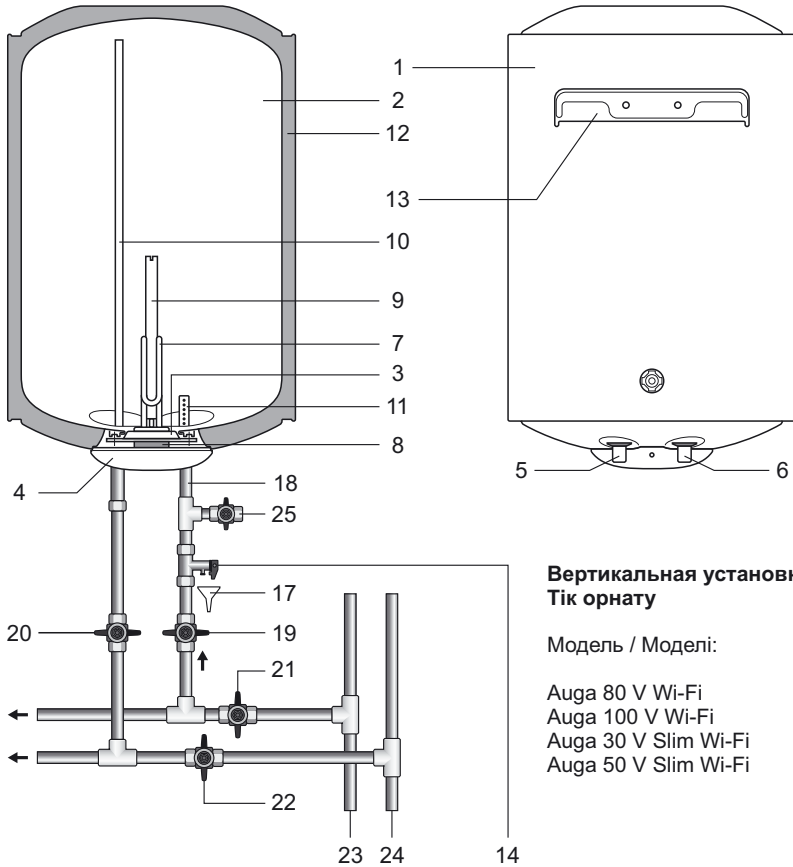


Тепловентиляторы



Воздухоочистители

Рис. 1 / 1-сурет

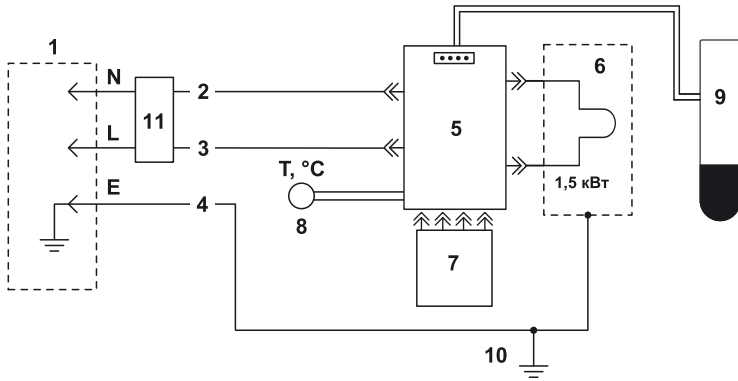


**Вертикальная установка /  
Тік орнату**

Модель / Моделі:

- Auga 80 V Wi-Fi
- Auga 100 V Wi-Fi
- Auga 30 V Slim Wi-Fi
- Auga 50 V Slim Wi-Fi

Схема электрических соединений / Электрлік қосылыстар сұлбасы.



**Рис. 2. Схема электрических соединений**  
**Описание Рис. 2**

1. Вилка стандарт С4 двухполюсная на 16 А, 250 В с двойными заземляющими контактами / 16 А-ға арналған екі полюстік стандартты С4, жерге тұйықтайтын 250 В қос тұйыспелері бар аша
2. Голубой / Көгілдір
3. Коричневый / Қоңыр
4. Желто-зеленый / Сары-жасыл
5. Электронный термостат / Электрондық термостат
6. ТЭН, 1,5 кВт, 230 В / ҚЭҚ, 1,5 кВт, 230 В
7. Ограничитель температуры / Температура шектегіші
8. Датчик температуры / Температура датчигі
9. Панель управления / Басқару панелі
10. Корпус ЭВН / ЭСЖ корпусы
11. Устройство защитного отключения (УЗО) / Қорғаныш сөндіру құрылғысы (ҚСҚ)

**Время нагрева и нормы расхода электроэнергии / Жылыту уақыты және электр энергиясын жұмсау нормалары.**

Объем, л Көлемі, л	Время нагрева, Жылыту уақыты, $\Delta T=45^{\circ}\text{C}$	Постоянные потери, кВт·ч/сут Тұрақты шығындар, кВт·сағат/тәулік	Фактическое годовое потребление электроэнергии, кВт·ч Электр энергиясын нақты жылдық тұтыну, кВт·сағат
30	1 час 05 мин	1,08	394,2
50	1 час 45 мин	1,36	496,4
80	2 часа 50 мин	1,55	565,75
100	3 часа 30 мин	1,76	642,4

## Описание Рис. 1

- |    |   |    |  |
|----|---|----|--|
| 1  | Внешний корпус                                    | 13 | Кронштейн для крепления                    |
| 2  | Внутренний бак (емкость)                          | 14 | Предохранительный клапан                   |
| 3  | Съемный фланец                                    | 15 | Ручка предохранительного клапана           |
| 4  | Защитная крышка                                   | 16 | Выпускная труба предохранительного клапана |
| 5  | Патрубок подачи холодной воды (с синим кольцом)   | 17 | Дренаж                                     |
| 6  | Патрубок выпуска горячей воды (с красным кольцом) | 18 | Вход холодной воды                         |
| 7  | Трубчатый электронагреватель (ТЭН)                | 19 | Вентиль подачи холодной воды               |
| 8  | Электронный термостат                             | 20 | Вентиль подачи горячей воды                |
| 9  | Анод  | 21 | Запорный вентиль холодной воды             |
| 10 | Трубка забора горячей воды                        | 22 | Запорный вентиль горячей воды              |
| 11 | Рассеиватель холодной воды                        | 23 | Магистраль холодной воды                   |
| 12 | Теплоизоляция                                     | 24 | Магистраль горячей воды                    |
|    |   | 25 | Сливной вентиль                            |

---

**Уважаемый покупатель!** Благодарим Вас за приобретение водонагревателя торговой марки «**Thermex**». Наша компания желает Вам комфортного пользования нашими продуктами!

**Перед первым использованием электрического накопительного водонагревателя внимательно прочитайте настоящее руководство по эксплуатации и строго придерживайтесь его рекомендаций.**

Обратите внимание на важность правильного заполнения гарантийного талона торгующей организацией! Срок гарантии исчисляется с даты продажи водонагревателя.

Осмотрите внешний вид изделия в присутствии представителя продавца на предмет обнаружения механических повреждений (вмятин, царапин и пр.). Механические дефекты, обнаруженные дома, не будут считаться гарантийными!

Не устанавливайте и не включайте изделие в пожаро / взрывоопасных помещениях, с агрессивными, кислотными средами.

Не включайте водонагреватель в сеть, не имеющую заземления!

### **Особо важные пункты отмечены знаком «Внимание!»**

Настоящее руководство распространяется на водонагреватели аккумуляторные электрические бытовые торговой марки **Thermex** серии **Auga Wi-Fi** объемом от 30 до 100 литров. Полное наименование модели приобретенного Вами водонагревателя указано в идентификационной табличке на корпусе водонагревателя.

## Комплект поставки

Водонагреватель с УЗО .....	1 шт.
Предохранительный клапан.....	1 шт.
Анкер для крепежа.....	2 шт.
Руководство по эксплуатации .....	1 шт.
Упаковка.....	1 шт.

## Назначение

Электроводонагреватель (далее по тексту ЭВН) предназначен для обеспечения горячей водой бытовых и промышленных объектов, имеющих магистраль холодного водоснабжения с параметрами, указанными в таблице «Основные технические характеристики»

ЭВН должен эксплуатироваться в закрытых отапливаемых помещениях и не предназначен для работы в непрерывно проточном режиме.

## Основные технические характеристики

Давление в магистрали холодной воды, min/max	<b>0,05/0,7 МПа</b>
Питающая электросеть – однофазная, напряжение, частота	<b>230 В~, 50 Гц</b>
Мощность ЭВН	<b>1500 Вт</b>
Диаметр резьбы патрубков подключения холодной и горячей воды	<b>G1/2</b>
Класс защиты водонагревателя	<b>IPX4</b>
Работа при температуре окружающей среды	<b>+3...+40 °С</b>
Режимы установки температуры нагрева воды	<b>+55 / +65 / +75 °С</b>
Точность поддержания температуры в режиме хранения	<b>±5 °С</b>

Изготовитель оставляет за собой право на внесение изменений в конструкцию и характеристики водонагревателя без предварительного уведомления.

## Информация о месте нанесения и способе определения даты изготовления:

Дата выпуска изделия закодирована в уникальном серийном номере, расположенном на идентификационной табличке (стикере), расположенной в нижней части на корпусе изделия. Серийный номер изделия состоит из тринадцати цифр. Третья и четвертая цифра серийного номера – год выпуска, пятая и шестая – месяц выпуска, седьмая и восьмая – день выпуска ЭВН.

## Указание мер безопасности

**1. Все монтажные, сантехнические и электромонтажные работы должны проводиться только квалифицированным персоналом!**

2. Электрическая безопасность и противокоррозионная защита ЭВН гарантированы только при наличии эффективного заземления, выполненного в соответствии с действующими «Правилами устройства электроустановок» (ПУЭ).

### **3. ПРИ МОНТАЖЕ И ЭКСПЛУАТАЦИИ ЭВН ЗАПРЕЩАЕТСЯ:**

- подключать электропитание, если ЭВН не заполнен водой;
- снимать защитную крышку при включенном электропитании;
- использовать ЭВН без заземления или использовать в качестве заземления водопроводные трубы;
- включать ЭВН в водопроводную сеть с давлением больше 0,7 МПа. Если давление в водопроводной магистрали превышает 0,7 МПа, либо не стабильно и периодически превышает 0,7 МПа, то на входе холодной воды в ЭВН, перед предохранительным клапаном (по ходу движения воды) необходимо установить соответствующий редукционный клапан (не входит в комплект поставки ЭВН) для снижения давления холодной воды до нормы. Установка редукционного клапана между ЭВН и предохранительным клапаном запрещена;
- подключать ЭВН к водопроводу без предохранительного клапана;
- сливать воду из ЭВН при включенном электропитании;
- использовать запасные части, не рекомендованные производителем;
- использовать воду из ЭВН для приготовления пищи;
- использовать воду, содержащую механические примеси (песок, мелкие камни), которые могут привести к нарушению работы ЭВН и предохранительного клапана;
- включение и эксплуатацию ЭВН с закрытыми входным и выходным вентилями (патрубками).
- изменять конструкцию и установочные размеры кронштейнов ЭВН;

4. Замерзание воды в приборе недопустимо, так как это приводит к выходу его из строя, что не является гарантийным случаем.

5. ЭВН не предназначен для эксплуатации лицами с ограниченными физическими, осязательными или психическими способностями, а также лицами, не умеющими пользоваться ЭВН, за исключением случаев, когда это происходит под наблюдением или согласно инструкциям от лиц, отвечающих за безопасность ЭВН. Дети могут использовать ЭВН только под присмотром лиц, умеющих безопасно его эксплуатировать. Необходимо всегда помнить, что существует риск ошпаривания водой и поражения электрическим током.

6. При невыполнении покупателем п. 1 – 4 настоящего раздела, гарантия производителя аннулируется.

7. Нарушение правил противопожарного режима в Российской Федерации, утвержденных постановлением Правительства Российской Федерации от 16.09.2020 г. № 1479, может привести к причинению вреда жизни и здоровью человека, а также имуществу.

8. Запрещается оставлять ЭВН включенным в электросеть при отсутствии надзора более чем на 1 сутки.

## Описание и принцип действия

ЭВН состоит из корпуса, панели управления, нагревательного элемента, электронного термостата, предохранительного клапана.

Внутри корпуса ЭВН расположен стальной бак, который теплоизолирован экологически чистым пенополиуретаном. Два резьбовых патрубка служат для подключения к системе водоснабжения: патрубок с синим кольцом – для подачи холодной воды, а патрубок с красным кольцом – для выпуска горячей. Внутренний бак имеет специальное стеклофарфоровое покрытие, надежно защищающее внутреннюю поверхность от химической коррозии.

На съемном фланце (3) **Рис.1** внутреннего бака смонтированы: нагревательный элемент (ТЭН) (7), электронный термостат (8) и магниевый анод (9). ТЭН служит для нагрева воды, а термостат обеспечивает возможность регулировки температуры нагрева в режимах: «Eco» +55°C, «Optimal» +65°C, «Turbo» +75°C ( $\pm 5^\circ\text{C}$ ). Магниевый анод предназначен для нейтрализации воздействия электрохимической коррозии на внутренний бак.

Выбор режима нагрева воды во внутреннем баке осуществляется с помощью панели управления, расположенной на корпусе водонагревателя. Также можно производить более точную настройку температуры и интервалов работы ЭВН через приложение "Thermex Home", посредством сети Wi-Fi. Термостат также содержит термовыключатель – устройство защиты ЭВН от перегрева, которое отключает ТЭН от сети при превышении температуры воды свыше +93°C ( $\pm 5^\circ\text{C}$ ). В процессе эксплуатации корпус ЭВН может нагреваться. Срабатывание термозащиты водонагревателя не является его неисправностью. Возврат водонагревателя в рабочее состояние осуществляется нажатием на шток термовыключателя, расположенного под защитной крышкой ЭВН (**Рис. 3**).

Предохранительный клапан выполняет функции обратного клапана, препятствуя попаданию воды из водонагревателя в водопроводную сеть в случаях падения в последней давления, а в случаях возрастания давления в баке при нагреве воды обеспечивает отток воды для уравнивания давления в ЭВН с сетью. Вторая функция предохранительного клапана - сброс избыточного давления через дренажный канал при сильном нагреве воды и превышении максимально допустимого давления.

На электрическом шнуре ЭВН смонтировано устройство защитного отключения (УЗО), обеспечивающее отключение ЭВН от сети электропитания при появлении тока утечки на заземленные элементы электроприбора.

## Размещение и установка

Рекомендуется устанавливать ЭВН максимально близко от места использования горячей воды, чтобы сократить потери тепла в трубах.

При выборе места монтажа необходимо учитывать общий вес ЭВН, заполненного водой. Стену и пол со слабой грузоподъемностью и из пористых материалов необходимо соответственно укрепить. При сверлении (выполнении) отверстий в стене, следует учитывать проходящие в ней кабели, каналы и трубы. ЭВН подвешивается за кронштейны корпуса на крюки анкеров, закрепляемые в стене. **Производитель не несет ответственность за падение ЭВН, связанное с его неправильной установкой.**



Монтаж крюков в стене должен исключать самопроизвольное перемещение по ним кронштейнов ЭВН. Для обслуживания ЭВН расстояние от защитной крышки до ближайшей поверхности в направлении оси съемного фланца должно быть не менее 0,5 метра.

Во избежание причинения вреда имуществу потребителя и (или) третьих лиц в случае неисправной системы горячего водоснабжения, необходимо производить монтаж ЭВН в помещениях, имеющих гидроизоляцию полов и дренаж в канализацию, и ни в коем случае не размещать под ЭВН предметы, подверженные воздействию воды. При размещении в незащищенных помещениях необходимо устанавливать под ЭВН защитный поддон (не входит в комплект поставки ЭВН) с дренажем в канализацию.

В случае размещения ЭВН в местах, труднодоступных для проведения технического и гарантийного обслуживания (антресоли, ниши, межпотолочные пространства и т.п.), монтаж и демонтаж ЭВН осуществляется потребителем самостоятельно, либо за его счет.

## Подключение к водопроводу



**Необходимо подавать холодную воду в ЭВН используя фильтр предварительной очистки воды со степенью очистки не менее 200 мкм.**

Установить предохранительный клапан (**14**) **Рис. 1** на входе холодной воды (**18**) – патрубок с синим кольцом, на 3,5 – 4 оборота, обеспечить герметичность соединения любым уплотнительным материалом (льном, лентой ФУМ и др.).

Во время работы водонагревателя вода может просачиваться из выпускной трубы предохранительного клапана для сброса излишнего давления, что происходит в целях безопасности водонагревателя. Выпускная трубка должна оставаться открытой для атмосферы и быть направлена вниз постоянно. Рекомендуется присоединить к дренажному отверстию резиновую или силиконовую трубку соответствующего диаметра для отвода влаги. Необходимо регулярно (не реже одного раза в месяц) проводить слив небольшого количества воды через выпускную трубу предохранительного клапана в канализацию для удаления известковых осадков и для проверки работоспособности клапана. Ручка (**15**) предназначена для открытия клапана (**16**). Необходимо следить, чтобы во время работы водонагревателя эта ручка находилась в положении, закрывающем слив воды из бака. Подключение к водопроводной системе производится в соответствии с (**Рис. 1**) при помощи медных, пластмассовых труб или специальной гибкой сантехнической подводки, рассчитанных на температуру не менее 100°C при максимальном рабочем давлении. Запрещается использовать гибкую подводку бывшую в употреблении. Сантехническая подводка и запорная арматура должны соответствовать параметрам водопроводной сети и иметь необходимые сертификаты качества. При монтаже не допускается чрезмерных усилий во избежание повреждения резьбы патрубков, стеклофарфорового покрытия внутреннего бака.



**ВНИМАНИЕ! Запрещается эксплуатировать ЭВН без предохранительного клапана или использовать клапан других производителей.**

После подключения ЭВН, убедитесь, что запорный вентиль холодной воды в ЭВН (**21**) открыт, а запорный вентиль горячей воды (**22**) закрыт. Откройте кран подачи холодной воды в ЭВН (**19**), кран выхода горячей воды из ЭВН (**20**) и кран горячей воды на смесителе, чтобы обеспечить отток воздуха из ЭВН. При конечном заполнении ЭВН из крана смесителя непрерывной струей потечет вода. Закройте кран горячей воды на смесителе, проверьте фланец на наличие протечек и при необходимости, затяните болты.

При подключении ЭВН в местах, не снабженных водопроводом, допускается подавать воду в ЭВН из вспомогательной емкости с использованием насосной станции, либо из емкости, размещенной на высоте не менее 5 метров от верхней точки ЭВН.

## Подключение к электросети

Перед подключением водонагревателя к электрической сети убедитесь, что ее параметры соответствуют техническим характеристикам водонагревателя.



**ВНИМАНИЕ!** Перед включением электропитания убедитесь, что ЭВН заполнен водой!

Водонагреватель должен быть заземлен для обеспечения его безопасной работы.

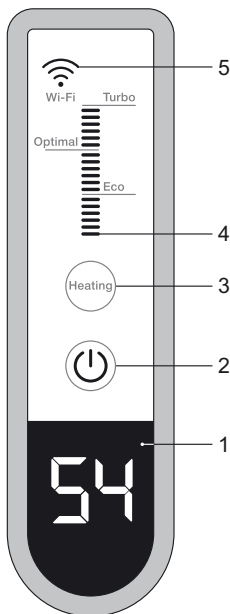
ЭВН оборудован штатным сетевым шнуром электропитания с евровилкой и УЗО. Электрическая розетка должна иметь контакт заземления с подведенным к нему проводом заземления и располагаться в месте, защищенном от влаги, или удовлетворять требованиям не ниже IPX4.

Важно обеспечить контроль за ЭВН после первичного включения. При любом несоответствии параметрам (нагрев, температура, индикация, несрабатывание термостата) следует обратиться к сервисной службе.

## Эксплуатация

Рис. 2. Электронная панель управления.

- 1 – LCD дисплей, 2 – кнопка вкл./выкл.,
- 3 – кнопка «Heating» / установка режима нагрева,
- 4 – шкала индикации нагрева,
- 5 – индикация подключения к сети Wi-Fi



### Первое включение.

После выполнения монтажных работ, заполнения ЭВН водой, подключите вилку сетевого провода с УЗО в розетку. Для подачи электропитания к ЭВН нажмите кнопку включения на корпусе УЗО. Панель управления будет активирована - на 2 секунды загорятся все индикаторы, после звукового сигнала на дисплее отобразится текущая температура. ЭВН перейдет в режим ожидания.

Для запуска процесса нагрева нажмите кнопку (2) – индикация температуры мигает три раза «75», установится режим нагрева «Turbo» (75°C), и начнется процесс нагрева.

### Настройка режимов нагрева.

Для выбора режимов «Optimal» (65°C) или «Eco» (55°C) нажимайте кнопку «Heating», режимы будут меняться последовательно. При подтверждении выбранного режима нагрева на дисплее отображаются выбранные параметры, шкала и индикация трехкратно мигает. Далее ЭВН осуществляет нагрев воды в выбранном режиме и прекращает его при достижении требуемой температуры. Возобновляется нагрев автоматически после падения температуры на 5°C. Режимы нагрева подобраны оптимально для комфортного использования ЭВН потребителем и максимально эффективного расходования электрической энергии.

### Подключение к сети Wi-Fi.

ЭВН оборудован возможностью подключения к сети Wi-Fi и управления с мобильного устройства. Для дистанционного управления необходимо установить на мобильное устройство приложение Thermex Home и создать учетную запись. Приложение Thermex Home доступно для скачивания на Google Play и AppStore. Перед подключением ЭВН к мобильному устройству необходимо убедиться, что ЭВН подключен к электросети, находится в зоне действия беспроводной сети Wi-Fi.

Для подключения ЭВН к мобильному устройству необходимо нажать кнопку (3) и удерживать в течение 5 секунд, пока индикация Wi-Fi не начнет мигать. После чего в приложении Thermex Home необходимо нажать кнопку «**Добавить устройство**», выбрать тип продукта «**Водонагреватель**», а по завершении поиска – нужную модель ЭВН. Далее следуйте инструкциям в мобильном приложении Thermex Home. Если роутер имеет стандарт 5g, необходимо установить частоту 2.4 ГГц.

При возникновении сбоев в работе беспроводного управления по сети Wi-Fi, необходимо убедиться в работоспособности сети Wi-Fi, наличии подключения к Интернету, а также в корректности работы приложения Thermex Home. Для устранения сбоев в работе сети Wi-Fi обратитесь к провайдеру, а для устранения неточностей в работе приложения – в техподдержку по работе с мобильным приложением по адресу электронной почты [app@thermex.ru](mailto:app@thermex.ru)

### Индикация Wi-Fi медленно мигает в ожидании соединения / подключения к местной сети, что может происходить в следующих случаях:

- При первом подключении в течение 5 минут, если ранее не было подключения. Если по истечении 5 минут подключение к местной сети не произошло, индикация Wi-Fi не горит на панели управления прибора.
- Для возобновления процесса подключения или переподключения к другой сети Wi-Fi, нажмите кнопку (3) и удерживайте 5 с., раздастся звуковой сигнал и индикация Wi-Fi снова начнет медленно мигать.

Индикация быстро мигает – включен режим сопряжения. При удачном подключении к местной сети Wi-Fi индикация перестает мигать и горит постоянно. Если подключать прибор к сети Wi-Fi не планируется, то спустя 5 минут индикация отключится. Если необходимо повторное подключение к местной сети Wi-Fi, нажмите кнопку (2) и удерживайте 5 с, индикация станет активной и будет медленно мигать в ожидании соединения. Если индикация не горит, необходимо повторное подключение к сети.

### Работа с приложением.

В приложении пользователю предоставляется возможность управления водонагревателем **Thermex Auga Wi-Fi**. После сопряжения ЭВН с мобильным устройством вы можете:

- включить/выключить прибор;
- выбрать режим нагрева;
- установить нужную температуру нагрева в диапазоне 30 – 75 °С;
- установить таймер для автоматической работы прибора по времени для каждого дня недели.

### Функция Таймер.

Таймер помогает программировать работу оборудования по времени на неделю с учетом часов в течение дня. Функция «**Таймер**» позволяет установить до 6 временных интервалов включения/выключения прибора в сутки. Таймер настраивается в приложении, на панели управления ЭВН настроить эту функцию невозможно.

Работа таймера выглядит следующим образом: для каждого интервала можно установить время включения/отключения и температуру нагрева. Например, в понедельник ЭВН включается в 06.00 и отключается в 09.00, включается в 16.00 и отключается в 20.00. Таймер сокращает пассивное энергопотребление и позволяет адаптировать устройство под индивидуальный график потребления воды вместо режима Smart.

### **Энергонезависимая память.**

После отключения электроэнергии в памяти устройства сохраняются последние пользовательские настройки. После включения они автоматически восстанавливаются.

### **Защита от замерзания.**

Защита от замерзания включена по умолчанию и не регулируется пользователем. Отключить защиту от замерзания нельзя. Она активируется автоматически в выключенном состоянии (кнопка 2) и подключенном к сети приборе, когда температура воды во внутреннем баке опускается ниже +5°C. Водонагреватель автоматически включает нагрев воды до +10°C. В момент активации на дисплее трехкратно мигает температура «10» и начинается нагрев. Далее на дисплее отображаются фактические значения температуры воды во внутреннем баке. Режим антизамерзания отключится после включения водонагревателя пользователем кнопкой (2) и настройкой работы в одном из выбранных режимов.

### **Защита от сухого нагрева.**

Система управления нагревом оснащена функцией защиты от сухого нагрева для того, чтобы нагревательный элемент и температурный датчик не вышли из строя при включении ЭВН в сеть с незаполненным водой баком. В момент активации данной функции на дисплее появится ошибка «E1» и прозвучит звуковой сигнал. Для сброса ошибки необходимо отключить ЭВН от сети и принять меры по заполнению бака водой, согласно разделу настоящего Руководства «Подключение к водопроводу» и только после этого снова производить включение ЭВН в сеть.

## **Техническое обслуживание (ТО)**

Техническое обслуживание (ТО) рекомендуется проводить ежегодно для долговременной работы ЭВН.

**Магнийевый анод в серии THERMEX Auga Wi-Fi рассчитан на 5 лет эксплуатации, по истечении этого срока его необходимо заменить.**

Периодическое проведение ТО является обязательными условиями для долговременной работы ЭВН. Невыполнение этих требований является основанием для снятия ЭВН с гарантийного обслуживания. Техническое обслуживание не входит в гарантийные обязательства изготовителя и продавца.

При проведении ТО проверяется наличие накипи на ТЭНе. Одновременно с этим удаляется осадок, который может накапливаться в нижней части ЭВН. Если вода содержит большое количество химических примесей, то на нагревательном элементе может оседать большое количество накипи. Образование накипи на ТЭНе может привести к выходу его из строя, что не является гарантийным случаем, и его замена не входит в гарантийные обязательства изготовителя и продавца.

Если на ТЭНе образовалась накипь, то ее можно удалить с помощью средств для удаления накипи, либо механическим путем. При удалении осадка из ЭВН не следует применять чрезмерных усилий и использовать абразивные чистящие средства, чтобы не повредить защитное покрытие внутреннего бака.

Важность первого технического обслуживания заключается в том, что по интенсивности образования накипи и осадка можно определить сроки проведения последующих ТО и, как следствие, продлить срок эксплуатации ЭВН. При невыполнении перечисленных выше требований сокращается срок эксплуатации ЭВН, возрастает вероятность выхода ЭВН из строя, и прекращается действие гарантийных обязательств.

**Для проведения ТО и замены магниевого анода необходимо выполнить следующее:**

- Отключить электропитание ЭВН;
- Дать остыть горячей воде или израсходовать ее через смеситель;
- Перекрыть поступление холодной воды в ЭВН;
- Отвинтить предохранительный клапан или открыть сливной вентиль;
- На патрубок подачи холодной воды или на сливной вентиль надеть резиновый шланг, направив второй его конец в канализацию;
- Открыть кран горячей воды на смесителе;
- Слить воду из ЭВН через патрубок подачи холодной воды или сливной вентиль;
- Снять защитную крышку, отключить провода, отвинтить и извлечь из корпуса съёмный фланец;
- Очистить при необходимости ТЭН от накипи и удалить осадок;
- Произвести сборку, заполнить ЭВН водой и включить питание.

При проведении технического обслуживания ЭВН силами специализированной организации в гарантийном талоне должна быть сделана соответствующая **отметка с печатью организации**, проводившей техническое обслуживание.

## Возможные неисправности и методы их устранения

В случае возникновения неисправности в работе изделия, необходимо отключить его от электрической сети, перекрыть воду.

**В случае возникновения внутренней неисправности на экране дисплея отображаются коды этих неисправностей:**

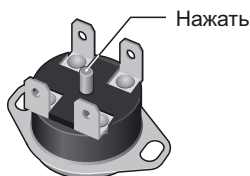
Код	Отображение кода ошибки на дисплее	Возможная причина	Способ устранения
E1	На дисплее постоянно мигает ошибка «E1»; сопровождается 8 - кратным звуковым сигналом	Внутри бака нет воды, а нагревательный элемент включен	Убедитесь, что бак заполнен водой. Обратитесь в сервисный центр для замены нагревательного элемента, если нагревательный элемент перегорел.
E2	На дисплее постоянно мигает ошибка «E2»; сопровождается 3 - кратным звуковым сигналом	Термостат неисправен	Обратитесь в сервисный центр для замены термостата
E4	На дисплее постоянно мигает ошибка «E4»; сопровождается 10 - кратным звуковым сигналом	Температура воды превысила 95°C, и сработал термовыключатель	Отключить ЭВН от сети, снять защитную крышку, нажать до щелчка кнопку термовыключателя, установить крышку и включить питание

**Таблица возможных неисправностей и их устранения.**

Неисправность	Возможная причина	Способ устранения
Уменьшился напор горячей воды из ЭВН. Напор холодной воды прежний	Засорение впускного отверстия предохранительного клапана	Снять клапан и промыть его в воде
Увеличилось время нагрева	ТЭН покрылся слоем накипи	Извлечь ТЭН и очистить его от накипи
	Понизилось напряжение в электросети	Обратиться в службу эксплуатации электросети
ЭВН работает, но не нагревает воду	Вентиль <b>22 (Рис. 1)</b> не закрыт или вышел из строя	Закрыть или заменить вентиль <b>22 (Рис. 1)</b>

Частое срабатывание термовыключателя	Трубка термостата покрылась накипью	Извлечь из ЭВН съемный фланец и аккуратно очистить трубку от накипи
Включенный в электросеть ЭВН не нагревает воду. Отсутствует подсветка контрольных ламп	Отсутствует напряжение в электросети	Обратиться в службу эксплуатации электросети
	Сработало УЗО	Нажать кнопку перезапуска УЗО. Проверить напряжение
	Сработал или не включен термовыключатель	Отключить ЭВН от сети, снять защитную крышку, нажать до щелчка кнопку термовыключателя ( <b>Рис. 3</b> ), установить крышку и включить питание
	Поврежден сетевой провод	Обратиться в сервисный центр

**Рис. 3.** Термовыключатель.



Вышеперечисленные неисправности не являются дефектами ЭВН и устраняются потребителем самостоятельно или силами специализированной организации за его счет.

При невозможности устранить неисправность при помощи вышеописанных рекомендаций или в случае выявления других, следует обратиться в сервисный центр, указанный в руководстве по эксплуатации.

## Транспортировка и хранение электроводонагревателей

Транспортировка и хранение электроводонагревателей осуществляется в соответствии с манипуляционными знаками на упаковке:



1. Необходимость защиты груза от воздействия влаги;
2. Хрупкость груза, условие осторожного обращения;
3. Рекомендованный температурный диапазон хранения груза: от +10°C до +20°C;
4. Правильное вертикальное положение груза;

## Гарантия изготовителя

Изготовитель устанавливает срок гарантии на водонагреватель 2 года, при этом сроки гарантии на составные части и комплектующие изделия следующие:

на водосодержащую емкость (внутренний бак) – 5 лет;

на прочие составные части (нагревательный элемент, термостат, лампочки-индикаторы, уплотнительные прокладки, предохранительный клапан) – 2 года.

Срок гарантии исчисляется от даты продажи ЭВН. При отсутствии или исправлении даты продажи и штампа магазина срок гарантии исчисляется от даты выпуска ЭВН. Претензии в период срока гарантии принимаются при наличии гарантийного талона, с отметками фирмы-продавца, и идентификационной таблички на корпусе ЭВН.

**ВНИМАНИЕ!** Неисправность предохранительного клапана или шнура питания не является неисправностью собственно ЭВН и не влечет за собой замену ЭВН. Ответственность за соблюдение правил установки и подключения лежит на покупателе (в случае самостоятельного подключения) либо на монтажной организации, производившей подключение.

**При установке и эксплуатации ЭВН потребитель обязан соблюдать требования, обеспечивающие безотказную работу прибора в течение срока гарантии:**

- выполнять меры безопасности и правила установки, подключения, эксплуатации и обслуживания, изложенные в настоящем руководстве;
- исключить механические повреждения от небрежного хранения, транспортировки и монтажа;
- исключить замерзание воды в ЭВН;
- использовать для нагрева в ЭВН воду без механических и химических примесей;
- эксплуатировать ЭВН с исправно работающим предохранительным клапаном из комплекта поставки ЭВН.

Изготовитель не несет ответственность за недостатки, возникшие вследствие нарушения потребителем правил установки, эксплуатации и технического обслуживания ЭВН, изложенных в настоящем руководстве, в т.ч. в случаях, когда эти недостатки возникли из-за недопустимых параметров сетей (электрической и водоснабжения), в которых эксплуатируется ЭВН, и вследствие вмешательства третьих лиц. На претензии по внешнему виду ЭВН гарантия производителя не распространяется.

Ремонт, замена составных частей и комплектующих в пределах срока гарантии не продлевают срок гарантии на ЭВН в целом, при этом срок гарантии на замененные или отремонтированные комплектующие заканчивается в момент истечения срока гарантии на ЭВН.





[thermex.ru](http://thermex.ru)