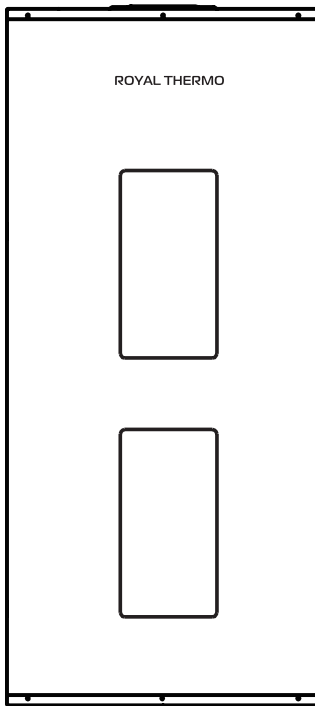




Электроводонагреватель аккумуляционный бытовой



Инструкция пользователя

RWH 200 XL

RWH 300 XL

RWH 500 XL

Инструкция по эксплуатации электроводонагревателя аккумуляторного бытового

Мы благодарим Вас за сделанный выбор!

Вы выбрали первоклассный продукт от Royal Thermo, который, мы надеемся, доставит Вам много радости в будущем. Royal Thermo стремится предложить как можно более широкий ассортимент качественной продукции, который сможет сделать Вашу жизнь еще более удобной.

Накопительные водонагреватели Royal Thermo являются надёжными и долговечными источниками горячего водоснабжения.

Внимательно изучите данное руководство, чтобы правильно использовать Ваш новый накопительный водонагреватель и наслаждаться его преимуществами. Мы гарантируем, что он сделает Вашу жизнь намного комфортнее, благодаря легкости в использовании.

Удачи!

Адреса сервисных центров, а также подробную информацию о продуктах компании Royal Thermo Вы можете найти на сайте: www.royal-thermo.ru или у Вашего дилера.

В тексте данной инструкции применяются следующие обозначения:



Требования, несоблюдение которых может привести к травме или серьезному повреждению оборудования.



ПРИМЕЧАНИЕ – поясняющая информация, на которую следует обратить внимание.



Больше полезной
и интересной информации
о приборах и аксессуарах
Royal Thermo – на сайте
www.royal-thermo.ru

СОДЕРЖАНИЕ

1. ВВЕДЕНИЕ.....	4
2. КОМПЛЕКТАЦИЯ.....	4
3. КРАТКОЕ ОПИСАНИЕ ВОДОНАГРЕВАТЕЛЯ.....	4
4. МОНТАЖ ВОДОНАГРЕВАТЕЛЯ.....	6
5. ПОДКЛЮЧЕНИЕ К ВОДОПРОВОДУ.....	6
6. ПОДКЛЮЧЕНИЕ К ЭЛЕКТРИЧЕСКОЙ СЕТИ.....	8
7. ЭКСПЛУАТАЦИЯ.....	8
8. МЕРЫ ПРЕДОСТОРОЖНОСТИ.....	10
9. ТЕХНИЧЕСКИЕ ХАРАКТЕРИСТИКИ.....	11
10. ГАБАРИТНЫЕ РАЗМЕРЫ.....	12
11. УХОД И ТЕХНИЧЕСКОЕ ОБСЛУЖИВАНИЕ.....	12
12. СХЕМА ЭЛЕКТРИЧЕСКИХ СОЕДИНЕНИЙ.....	13
13. ПОДКЛЮЧЕНИЕ ПИТАНИЯ.....	14
14. ТРАНСПОРТИРОВКА И ХРАНЕНИЕ.....	14
15. УТИЛИЗАЦИЯ.....	14
16. ДАТА ИЗГОТОВЛЕНИЯ.....	14
17. ГАРАНТИЯ.....	15
18. СРОК ЭКСПЛУАТАЦИИ.....	15
19. СЕРТИФИКАЦИЯ.....	15
20. УСТРАНЕНИЕ НЕПОЛАДОК.....	15
21. ГАРАНТИЙНЫЙ ТАЛОН.....	16

Примечание:

В тексте данной инструкции электроводонагреватель аккумуляторный бытовой может иметь такие технические названия, как: прибор, устройство, аппарат, водонагреватель и т. п.

1. ВВЕДЕНИЕ

Электрический водонагреватель накопительного типа предназначен для нагрева поступающей из водопровода холодной воды. Применяется исключительно в бытовых целях, вода из водонагревателя не предназначена для питья и приготовления пищи.

Установка и первый запуск водонагревателя должны производиться квалифицированным специалистом, который может нести ответственность за правильность установки и дать рекомендации по использованию водонагревателя.

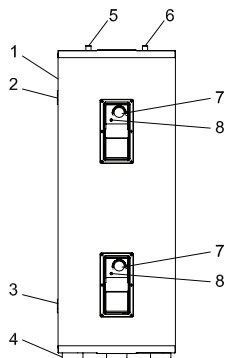
2. КОМПЛЕКТАЦИЯ

Электрический водонагреватель накопительного типа укомплектован основными элементами для установки и подключения.

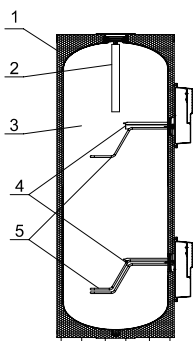
В комплект водонагревателя серии XL входит:

- Водонагреватель – 1 шт.;
- Предохранительный клапан – 1 шт.;
- Терморегулирующий клапан Т/Р – 1 шт.;
- Шестигранное соединение – 1 шт.;
- Внутренняя и наружная гайка – 1 шт.;
- Резиновая прокладка G3/4" – 4 шт.;
- Медная заглушка – 1 шт.;
- Прокладка $\varnothing 26 \times 1,5$ – 4 шт.;
- Инструкция пользователя - 1шт.;
- Гарантийный талон (в инструкции) - 1шт.

3. КРАТКОЕ ОПИСАНИЕ ВОДОНАГРЕВАТЕЛЯ



1. Внешняя оболочка
2. Выходной патрубок клапана Т/Р
3. Дренажный выход
4. Ножки
5. Выход горячей воды
6. Вход холодной воды
7. Ручка настройки температуры
8. Индикатор работы



1. Изоляция
2. Магниевый анод
3. Внутренний бак
4. Магниевый анод
5. Нагревательные элементы

1. Автоматический контроль температуры воды:

Открыв кран с горячей водой на смесителе на выходе водонагревателя, на вход начинает поступать холодная вода, заполняя внутренний бак. Вода в баке смешивается и ее температура понижается. Датчик термостата реагирует на понижение температуры воды, автоматически включается нагревательный элемент (ТЭН) и подогревает воду до заданной ранее температуры. Когда температура достигнет заданной величины, ТЭН автоматически отключается.

2. Уровни защиты водонагревателя:

- защита от перегрева;
- защита от превышающего норму гидравлического давления;
- защита от коррозии.

3. Специальный сплав внутреннего бака прочен к воздействию коррозии и накипи. Защитное покрытие внутреннего бака из специально разработанной мелкодисперсионной стеклоэмали.

Свойства эмали

- повышенная адгезивная способность и высокая пластичность (закалена при температуре 850 °С);
 - расширяется или сжимается при перепадах температур в той же пропорции, что и стенки внутреннего бака, не образуя микротрещин, в которых может возникнуть очаг коррозии.
4. Тепловой нагревательный элемент (ТЭН), надежен и безопасен в эксплуатации, имеет долгий срок службы.
 5. Эко режим (Eco) на панели управления обеспечивает:
 - нагрев воды в водонагревателе только до комфортной температуры 55 °С;
 - предотвращает образование накипи;
 - увеличивает ресурс работы водонагревателя.
 6. Внутренняя утолщенная пенополиуретановая теплоизоляция позволяет эффективно сохранять температуру нагретой воды, сводит к минимуму теплопотери и снижает энергопотребление водонагревателя.
 7. Встроенный температурный регулятор: обеспечивает постоянный и надежный контроль температуры воды в водонагревателе.
 8. Диапазон регулировки температуры нагрева воды от 30 °С до 75 °С. Шкала регулировки отмечена диапазоном «Low» — низкая температура нагрева, «Eco» — Эко режим — около 55 °С, «High» — высокая температура нагрева.
 9. Простая и удобная эксплуатация и обслуживание водонагревателя.

4. МОНТАЖ ВОДОНАГРЕВАТЕЛЯ



Перед использованием водонагревателя убедитесь в том, что все его части находятся в исправном состоянии, во избежание каких-либо физических или материальных повреждений. Перед эксплуатацией убедитесь в том, что электрические подключения агрегата выполнены правильно. Неправильная установка может привести к материальному ущербу и (или) физической травме. Электрический контур должен быть защищен плавким предохранителем и дифференциальным реле, в соответствии с действующими нормативами.

1. Установите прибор в таком месте, где на него не будут оказывать воздействие неблагоприятные погодные условия. Учитывайте, что лучше всего устанавливать водонагреватель рядом с водопроводными трубами.
2. Данный водонагреватель предназначен для напольной установки, его необходимо установить на пол, который отвечает следующим требованиям:
 - Необходимо обеспечить слив, пол не должен подвергаться замерзанию.
 - Пол должен быть ровным и крепким.
 - Вокруг водонагревателя должно быть достаточно места для технического обслуживания и ремонтных работ.
 - Пол должен выдерживать вес, минимум в 5 раз превышающий вес водонагревателя, наполненного водой.
 - В месте установки не должно быть утечек воспламеняющихся или коррозионных газов. Не помещайте водонагреватель в месте непосредственного воздействия на него солнечных лучей, дождя или ветра.
3. Если ванная комната слишком мала для установки водонагревателя, он может быть установлен в любом другом помещении, защищенном от попадания прямых солнечных лучей и дождя. Для сокращения тепловых потерь в трубопроводе водонагреватель следует устанавливать как можно ближе к месту использования воды.
4. При подключении к системе водоснабжения необходимо предусмотреть и реализовать установку индивидуальных запорных вентилей на линии подачи холодной воды в водонагреватель и на линии выхода горячей. Индивидуальные запорные вентили по линии горячей и холодной воды должны быть в закрытом состоянии в период неиспользования водонагревателя, проведения профилактических и технологических работ на линии водоснабжения. Установка и правильное использование запорных вентилей являются обязательным условием при предоставлении гарантийного обслуживания, а так же залогом длительной и безаварийной работы водонагревателя.

5. ПОДКЛЮЧЕНИЕ К ВОДОПРОВОДУ



ВАЖНО: Настоятельно рекомендуется устанавливать нагреватель в местах, оборудованных системой слива в дренажный колодец или канализацию. Трубы для подвода и отвода воды должны быть изготовлены из материала с сопротивлением давлению более 0,8 МПа и температуростойкостью более 100°C. Запрещается использовать трубы с сопротивлением давлению и температуре ниже требуемых.

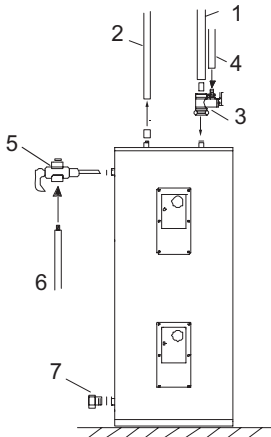


Рис. 3

1. Вход холодной воды
2. Выход горячей воды
3. Предохранительный клапан
4. Дренажная трубка (опция)
5. Терморегулирующий клапан Т/Р
6. Дренажная трубка (опция)
7. Медная заглушка

1. Для подключения водонагревателя к водопроводу применяются трубы диаметром G3/4".
2. Снимите пластиковые заглушки со входного (поз. 1) и выходного (поз. 2) отверстий и отверстия для подсоединения предохранительного спускного клапана. Подсоедините патрубки входа и выхода воды к водонагревателю. Для уплотнения стыков используйте уплотнительную ленту.
3. Обмотайте резьбу предохранительного спускного клапана уплотнительной лентой и установите

на месте входа холодной воды (рис 3 поз.3).

Не закручивайте клапан слишком сильно, во избежание повреждения. Затем подсоедините сливную дренажную трубку к клапану, используя соединитель и хомут (рис 3 поз.4). Трубка должна отводить воду к ближайшей системе слива. В процессе спуска давления возможен выход воды или горячего воздуха из клапана. Во избежание ожогов, соблюдайте осторожность.

4. Установите терморегулирующий клапан Т/Р на выпускном отверстии с редукционным тройником (опция) (рис 3 поз.5), подсоедините дренажную трубку к клапану (поз.6) и направьте ее в систему слива, дренажную трубку следует установить вниз и обеспечить ее вентиляцию.

5. Установите запорный вентиль (опция) и медную заглушку для герметизации дренажного выхода (рис 3 поз.7). Для слива воды рекомендуем на месте заглушки установить индивидуальный запорный вентиль (не поставляется в комплекте) и подвести к нему дренажную трубку которая будет уходить в дренажный колодец или канализацию.

6. Во избежание протечек при подключении трубопровода на концы резьбовых соединений следует установить резиновые уплотнительные прокладки.

Если необходимо реализовать многоканальную систему водоснабжения, используйте способ соединения (см. рис. 4).

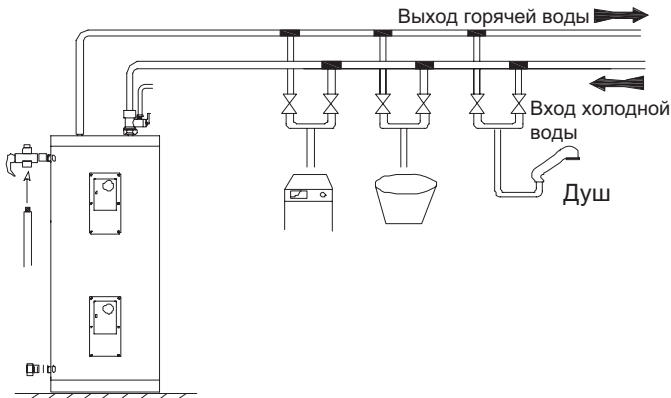


Рис. 4

В случае, если в водонагреватель поступает вода, напрямую из скважин, колодцев или водонапорных башен, для эксплуатации водонагревателя обязательно нужно использовать фильтр грубой очистки для поступающей в водонагреватель холодной воды.

Фильтр грубой очистки можно приобрести в специализированных магазинах.

Если фильтр грубой очистки не установлен, гарантия на изделие не распространяется.

6. ПОДКЛЮЧЕНИЕ К ЭЛЕКТРИЧЕСКОЙ СЕТИ



Подключение к электросети производится только после наполнения водой (обратное может привести к сгоранию нагревательного элемента и порче прибора).

При подключении должны быть соблюдены действующие стандарты и правила.

Перед установкой водонагревателя удостоверьтесь, что заземляющий электрод розетки должным образом заземлен. В случае отсутствия заземляющего электрода в розетке необходимо заземлить водонагреватель отдельным заземляющим проводом к выводу заземления на корпусе водонагревателя. В случае отсутствия заземления запрещается осуществлять установку и эксплуатацию изделия. Вывод заземления находится на корпусе водонагревателя.



*Запрещается применять переносные розетки.
Неправильная установка и эксплуатация электрического водонагревателя может привести к несчастным случаям или имущественному ущербу.*

Все водонагреватели накопительного типа серии RWH XL рассчитаны на подключение к электрической сети с однофазным напряжением 220/230 В. Перед подключением убедитесь, что параметры электросети в месте подключения соответствуют параметрам, указанным на табличке с техническими данными прибора.

При установке водонагревателя следует соблюдать действующие правила электробезопасности. При установке водонагревателя в ванной комнате или туалете следует принимать во внимание ограничения, связанные с существованием запрещенного и защитного объемов (пространств).

Запрещенный объем – это пространство, ограниченное тангенциальными и вертикальными плоскостями по отношению к внешним краям ванны, унитаза или душевого блока и плоскостью, расположенной над ними или над полом, если сантехника смонтирована на полу, на высоте 2,25 м.

Защитный объем – это пространство, ограничивающие горизонтальные плоскости которого совпадают с плоскостями запрещенного объема, а вертикальные плоскости отстоят от соответствующих плоскостей запрещенного объема на 1 метр.

Рассчитанные данные для меди

Выбор сечения кабеля (провода) по мощности и длине из меди, U = 220 В, одна фаза

P, кВт	1	2	3	3,5	4	6	8
I, А	4,5	9,1	13,6	15,9	18,2	27,3	36,4
Сечение токопроводящей жилы, мм ²	1	1	1,5	2,5	2,5	4	6
Максимально допустимая длина кабеля при указанном сечении, м	34,6	17,3	17,3	24,7	21,6	23	27

7. ЭКСПЛУАТАЦИЯ

Наполнение водой

Для того, чтобы наполнить бак водой полностью необходимо:

- открыть кран горячей воды на смесителе;
- открыть вентиль подачи воды в водонагреватель;

- дождаться, когда из крана потечет вода;
- закрыть кран горячей воды на смесителе и убедиться в отсутствии протечек.

Если из крана горячей воды течет вода – бак заполнен водой полностью. Только после этого можно подключить бак к электросети.

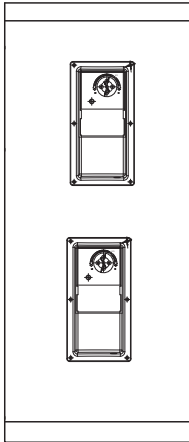
В случае неуверенности в том, есть ли в водонагревателе вода, не подключайте его к электросети.

Подключение к электросети

Вставьте вилку водонагревателя в розетку и включите водонагреватель (шнур питания с вилкой в комплекте не поставляется). Загорится индикатор работы прибора. Это означает, что водонагреватель подключен к электросети и на него подается питание. Поверните регулятор включения по часовой стрелке, чтобы включить нагрев. Выставьте с помощью регулировки температуры нагрева необходимый уровень нагрева воды. Метка «Есо» соответствует температуре нагрева около 55 °С. Нагрев воды отключается автоматически при достижении заданной температуры и включается для подогрева автоматически. Если Вы хотите отключить нагрев воды, поверните ручку регулировки в положение «OFF». Индикатор работы прибора будет гореть пока водонагреватель не достигнет заданной температуры. Термостат обеспечит повторное включение нагревательного элемента после израсходования некоторого количества воды.

Установка температуры

Диапазон регулировки температуры водонагревателя от 30 °С (минимум) до 75 °С (максимум). В моделях серий XL установка температуры производится с помощью регулятора, находящегося на нижней и верхней панели управления.



1. Повернув нижнюю ручку терморегулятора включится нагревательный элемент 4 кВт. С помощью ручки терморегулятора установите требуемый уровень нагрева воды в диапазоне от LOW до HIGH. Режим «ЕСО» - на шкале нагрева соответствует температуре 50-55 °С. Достигнув заданной температуры нагрев воды отключается и включается для подогрева автоматически.
2. Повернув верхнюю ручку терморегулятора включится нагревательный элемент 2 кВт. С помощью ручки терморегулятора установите требуемый уровень нагрева воды в диапазоне от LOW до HIGH. Режим «ЕСО» - на шкале нагрева соответствует температуре 50-55 °С. Достигнув заданной температуры нагрев воды отключается и включается для подогрева автоматически.
3. Повернув ручку терморегулятора на двух панелях управления включается 2 нагревательных элемента на 4 и 2 кВт.

8. МЕРЫ ПРЕДОСТОРОЖНОСТИ

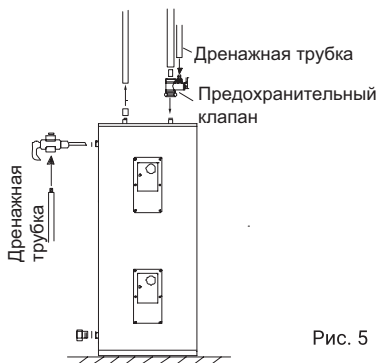


Рис. 5

1. Розетка электропитания должна быть надежно заземлена. Номинальный ток розетки должен быть не ниже 30 А. Розетка и вилка должны всегда быть сухими, чтобы не допустить короткого замыкания в электрической сети. Периодически проверяйте, плотно ли вилка вставлена в розетку. Метод проверки следующий: вставьте сетевую вилку в розетку, через полчаса выключите водонагреватель и вытащите вилку из розетки. Обратите внимание, теплая ли вилка на ощупь. Если чувствуете рукой, что она теплая (при температуре свыше 50 °С), пожалуйста, замените розетку на другую, куда бы вилка входила плотно. Это поможет избежать возгорания, повреждений вилки или других случайностей в результате плохого контакта.

2. Предохранительный клапан следует устанавливать в месте входа воды (см. рис. 5).
3. При первом использовании водонагревателя (или при первом использовании после технического обслуживания или чистки) не следует включать питание водонагревателя до полного заполнения бака водонагревателя водой. Во время заполнения бака водонагревателя следует открыть кран горячей воды для спуска воздуха. Как только бак наполнится водой и из крана потечет вода, кран можно закрыть.
4. Во время нагрева воды из отверстия выпуска давления предохранительного клапана может поступать вода. Это нормальное явление. Однако в случае больших утечек следует связаться со специалистами по техническому обслуживанию. Отверстие выпуска давления ни при каких обстоятельствах не должно быть заблокировано; в противном случае это может привести к поломке водонагревателя.
5. На отверстие выпуска давления в предохранительном клапане нужно установить дренажную трубку и вывести ее в канализацию на случай слива воды. Дренажная трубка, соединенная с отверстием выпуска давления, должна быть направлена вниз.
6. Так как температура воды внутри водонагревателя может достигать 75 °С, горячая вода не должна попадать на тело человека. Во избежание ожогов вы можете регулировать температуру воды при помощи крана смесителя.
7. При длительном отсутствии, проведении ремонтных, технологических и профилактических работ на линии водоснабжения либо длительном неиспользовании водонагревателя необходимо обязательно перекрыть индивидуальные запорные вентили (в комплект не входят) на линии подачи холодной воды в водонагреватель и на линии выхода горячей, а так же выключить водонагреватель и отключить от электросети, вынув вилку из розетки.
8. В случае использования водонагревателя в помещениях с централизованной подачей воды, в период отключения горячей воды, перекрывать запорный вентиль подачи горячей в воды от магистралей снабжения (стояка).

9. Если Вы не используете ЭВН в зимний период и существует вероятность замерзания водных магистралей и самого прибора, рекомендуется отключить питание и слить воду из водонагревателя во избежание повреждения его внутреннего бака. Для этого нужно перекрыть вентиль подачи холодной воды, открыть выходной кран, отвинтить заглушку сливного патрубка (рис 3 поз.7) и слить остаток воды из бака. Предварительно убедитесь в том, что вода в баке остыла. Рекомендуем на месте заглушки установить запорный вентиль (не поставляется в комплекте) и подвести к нему дренажную трубку, которая будет уходить в дренажный колодец или канализацию.
10. В случае выхода из строя гибкого шнура электрического питания следует заменить его на аналогичный. Замену должны осуществлять опытные специалисты по техническому обслуживанию.
11. В случае повреждения одной из деталей водонагревателя необходимо связаться со специалистами по техническому обслуживанию для осуществления ремонта. Следует использовать только запасные детали, поставляемые производителем.
12. Прибор не предназначен для использования лицами (включая детей) с пониженными физическими, сенсорными или умственными способностями или при отсутствии у них жизненного опыта или знаний, если они не находятся под присмотром или не проинструктированы об использовании прибора лицом, ответственным за их безопасность. Дети должны находиться под присмотром для недопущения игр с прибором.

9. ТЕХНИЧЕСКИЕ ХАРАКТЕРИСТИКИ

Параметры	Модель		
	RWH 200 XL	RWH 300 XL	RWH 500 XL
Номинальный/полезный объем, л	200/185	300/274	500/485
Номинальная мощность, Вт	2000/4000/6000	2000/4000/6000	2000/4000/6000
Присоединительный размер труб	G3/4"	G3/4"	G3/4"
Напряжение питания, В~Гц	220 ~50	220 ~50	220 ~50
Минимальное давление воды, бар	0,8	0,8	0,8
Максимальное давление воды, бар*	8	8	8
Номинальный ток, А	27	27	27
Максимальная температура воды, °С	75	75	75
Время нагрева с 10 °С до 75 °С, мин.**	134	201	334
Защита от влаги	IPX4	IPX4	IPX4
Класс электрозащиты	I класс	I класс	I класс
Размеры прибора (Ш×В×Г), мм	581×1105×581	581×1535×581	750×1769×750
Размеры упаковки (Ш×В×Г), мм	684×1145×684	684×1575×684	833×1910×833
Вес нетто , кг	60	77	102
Вес брутто, кг	68	87	169

Производитель оставляет за собой право на внесение изменений.

* При максимальном давлении начинается сброс излишков давления через предохранительный клапан и терморегулирующий клапан. Если давление в водопроводной сети превышает 7,5 Бар (максимальное рабочее давление), необходима установка понижающего редукционного клапана.

** Время нагрева указано при полной мощности нагрева и рассчитано при идеальных условиях окружающей среды.

10. ГАБАРИТНЫЕ РАЗМЕРЫ

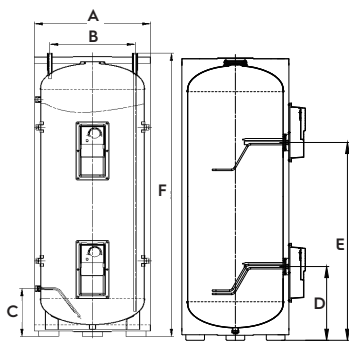


Рис. 1

	RWH 200 XL	RWH 300 XL	RWH 500 XL
A, мм	Ø581	Ø581	Ø750
B, мм	280	280	380
C, мм	265	265	148
D, мм	400	400	410
E, мм	773	963	1236
F, мм	1125	1555	1790

11. УХОД И ТЕХНИЧЕСКОЕ ОБСЛУЖИВАНИЕ

Для обеспечения продолжительного срока службы и сохранению действующей гарантии на внутреннюю водосодержащую емкость необходимо не позже, чем через год после начала эксплуатации провести техническое обслуживание силами квалифицированных специалистов, которое должно включать в себя обязательную проверку наличия накипи на ТЭНе и внутренней полости водосодержащей емкости, а также состояние магниевого анода. Гарантия на водосодержащую емкость и нагревательный элемент при изношенном аноде (остаточный объем менее 30% от первоначального) недействительна. По результатам осмотра водонагревателя при первом техническом обслуживании, устанавливается периодичность регулярного технического обслуживания, которого необходимо придерживаться в течение всего периода эксплуатации прибора. В случае смены адреса эксплуатации прибора, а также выявленных в результате очередного технического обслуживания изменений условий эксплуатации (качество воды), регулярность технического обслуживания может быть пересмотрена. Подтверждением проведения технического обслуживания является заполненный пункт в таблице проведенных ТО.

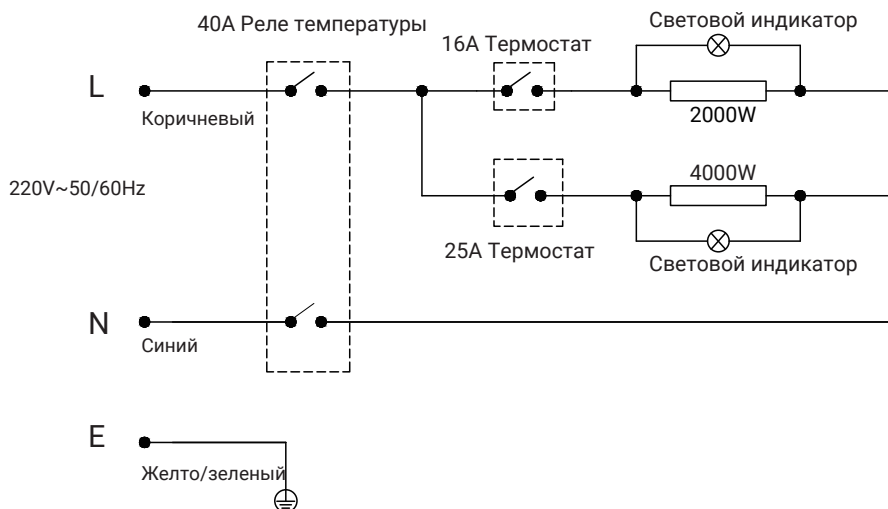
В регионах с особо жесткой водой, с водой, включающей в себя коррозионно активные примеси, либо водой, не соответствующей действующим нормам ГОСТ, может потребоваться чаще проводить такую проверку. Для этого нужно получить соответствующую информацию у специалиста либо прямо на предприятии, обеспечивающем водоснабжение! В случае, если не было произведено техническое обслуживание, либо при полном износе\отсутствии магниевого анода в водонагревателе гарантийные обязательства на водонагреватель аннулируются.



Накопление накипи на ТЭНе и наличие осадка во внутреннем баке может привести к выходу из строя водонагревателя и является основанием для отказа в гарантийном обслуживании. Регулярное техническое обслуживание, является профилактической мерой и не входит в гарантийные обязательства.

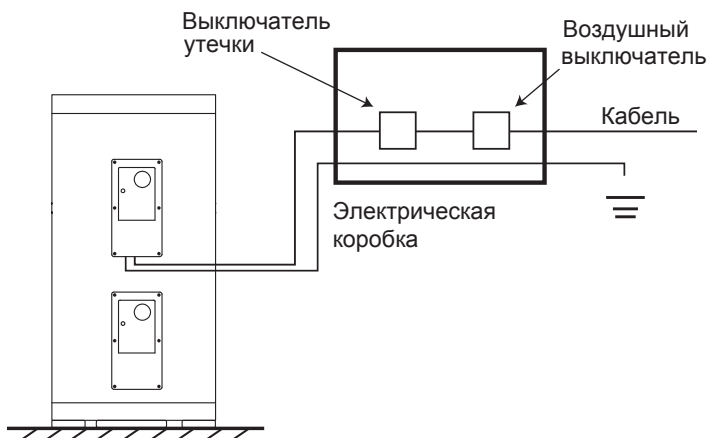
В случае неисправности термостата и перегрева водонагревателя срабатывает автоматическая система отключения, блокирующая нагрев и подачу электроэнергии.

12. СХЕМА ЭЛЕКТРИЧЕСКИХ СОЕДИНЕНИЙ



13. ПОДКЛЮЧЕНИЕ ПИТАНИЯ

Перед электрическими подключениями убедитесь, что сеть обеспечивает напряжение 220 В переменного тока с частотой 50/60 Гц.



14. ТРАНСПОРТИРОВКА И ХРАНЕНИЕ

Водонагреватели в упаковке изготовителя могут транспортироваться всеми видами крытого транспорта в соответствии с правилами перевозки грузов, действующими на данном виде транспорта. Условия транспортирования при температуре от минус 50 до плюс 50 °С и при относительной влажности до 80 % при плюс 25 °С).

При транспортировании должны быть исключены любые возможные удары и перемещения упаковок с водонагревателями внутри транспортного средства. Транспортирование и штабелирование производить в соответствии с манипуляционными знаками указанными на упаковке.

Водонагреватели должны храниться в упаковке изготовителя в условиях хранения от плюс 1 °С до плюс 40 °С и относительной влажности до 80 % при 25 °С).

15. УТИЛИЗАЦИЯ

По окончании срока службы водонагреватель следует утилизировать. Подробную информацию по утилизации водонагревателя Вы можете получить у представителя местного органа власти.

16. ДАТА ИЗГОТОВЛЕНИЯ

Дата изготовления зашифрована в code-128.

Дата изготовления определяется следующим образом:

SN XXXXXXX XXXX XXXXXX XXXXX
 месяц и год производства

17. ГАРАНТИЯ

На водосодержащую емкость (бак) гарантийный срок составляет 60 (шестьдесят) месяцев, остальные элементы изделия – 24 (двадцать четыре) месяца.
Гарантийное обслуживание производится в соответствии с гарантийными обязательствами, перечисленными в гарантийном талоне.

18. СРОК ЭКСПЛУАТАЦИИ

Срок эксплуатации прибора составляет 8 лет при условии соблюдения соответствующих правил по установке и эксплуатации.

19. СЕРТИФИКАЦИЯ

Товар сертифицирован на территории Таможенного союза.

Товар соответствует требованиям:

ТР ТС 004/2011 «О безопасности низковольтного оборудования»,

ТР ТС 020/2011 «Электромагнитная совместимость технических средств»

Изготовитель: «Ферроли Хеатинг Экуипмент (Китай) Ко., Лтд.» No. 9 Йианше Ист Родд, Таоюан Экономик Девелопмент Зон, Хешан, Гу- ангдонг, Китай. /

Manufacturer: «Ferrolli Heating Equipment (China) Co., Ltd.» No. 9, Jianshe East Road, Taoyuan Economic Development Zone, Heshan, Guangdong, China.

Импортер и уполномоченное изготовителем лицо в РФ: ООО «Р-Климат», Россия, 119049, г. Москва, ул. Якиманка Б., д. 35, стр. 1, эт. 3, пом. I, ком. 4. Тел./Факс: +7 (495) 777-19-67, e-mail: info@rusklimat.ru

Изготовитель оставляет за собой право на внесение изменений в конструкцию и характеристики прибора.

Сделано в Китае.

20. УСТРАНЕНИЕ НЕПОЛАДОК

Отказы	Причины	Устранение
Вода не поступает	Неправильное соединение труб	Подключите правильно
	Перекрыта подача воды	Очистите или замените кран
Индикатор не работает	Отсутствие подключения питания	Проверьте электрическое соединение
	Возникает перегрев	Обратитесь к сервисному специалисту
Разрывы индикатора		
Недостаточное количество горячей воды	Ручка настройки температуры не переключена в положение «High»	Поверните ручку в направлении «High»
	Из смесителя поступает холодная вода	Отрегулируйте смесители горячей и холодной воды
	Неисправность термостата	
	Выход из строя нагревательного элемента	Обратитесь к сервисному специалисту

Гарантийный талон

Настоящий документ не ограничивает определенные законом права потребителей, но дополняет и уточняет оговоренные законом обязательства, предполагающие соглашение Сторон, либо договор.

Поздравляем вас с приобретением техники отличного качества!

Убедительно просим вас во избежание недоразумений до установки/эксплуатации изделия внимательно изучить его инструкцию по эксплуатации.

В конструкцию, комплектацию или технологию изготовления изделия, с целью улучшения его технических характеристик, могут быть внесены изменения. Такие изменения вносятся без предварительного уведомления Покупателя и не влекут обязательств по изменению/улучшению ранее выпущенных изделий.

Дополнительную информацию об этом и других изделиях Вы можете получить у Продавца или по нашей информационной линии:

Тел: 8–800–500-07-75

(По России звонок бесплатный).

E-mail: info@royal-thermo.ru.

Адрес в Интернет: www.royal-thermo.ru

По вопросам гарантийного обслуживания обращаться по электронной почте: customer@royal-thermo.ru

Внешний вид и комплектность изделия

Тщательно проверьте внешний вид изделия и его комплектность, все претензии по внешнему виду и комплектности предъявляйте Продавцу при покупке изделия. Гарантийное обслуживание купленного вами прибора осуществляется через Продавца, специализированные сервисные центры или монтажную организацию, проводившую установку прибора (если изделие нуждается в специальной установке, подключении или сборке).

По всем вопросам, связанным с техобслуживанием изделия, обращайтесь в специализированные сервисные центры. Подробная информация о сервисных центрах, уполномоченных осуществлять ремонт и техническое обслуживание изделия, находится на вышеуказанном сайте.

Заполнение гарантийного талона

Внимательно ознакомьтесь с гарантийным талоном и проследите, чтобы он был правильно заполнен и имел штамп Продавца. При отсутствии штампа Продавца и даты продажи (либо кассового чека с датой продажи) гарантийный срок исчисляется с даты производства изделия.

Запрещается вносить в гарантийный талон какие-либо изменения, а также стирать или переписывать указанные в нём данные. Гарантийный талон должен содержать: наименование и модель изделия, его серийный номер, дата продажи, а также имеется подпись уполномоченного лица и штамп Продавца.

В случае неисправности прибора по вине изготовителя обязательство по устранению неисправности будет возложено на уполномоченную изготовителем организацию. В данном случае покупатель вправе обратиться к Продавцу.

Ответственность за неисправность прибора, возникшую по вине организации, проводившей установку (монтаж) прибора возлагается на монтажную организацию. В данном случае необходимо обратиться к организации, проводившей установку (монтаж) прибора.

Для установки (подключения) изделия (если оно нуждается в специальной установке, подключении или сборке) рекомендуем обращаться в специализированные сервисные центры, где можете воспользоваться услугами квалифицированных специалистов. Продавец, уполномоченная изготовителем организация, импортер и изготовитель не несут ответственности за недостатки изделия, возникшие из-за его неправильной установки (подключения).

Настоящая гарантия не дает права на возмещение и покрытие ущерба, произошедшего в результате переделки или регулировки изделия, без предварительного письменного согласия изготовителя, с целью приведения его в соответствие с национальными или местными техническими стандартами и нормами безопасности, действующими в любой другой стране, кроме РФ, где это изделие было первоначально продано.

Настоящая гарантия распространяется на производственные или конструкционные дефекты изделия

Выполнение ремонтных работ и замена дефектных деталей изделия специалистами уполномоченного сервисного центра производятся в сервисном центре или непосредственно у Покупателя (по усмотрению сервисного центра). Гарантийный ремонт изделия на территории Российской Федерации выполняется в срок не более 45 дней. В случае если во время устранения недостатков товара станет очевидным, что они не будут устранены в определённый соглашением Сторон срок, Стороны могут заключить соглашение о новом сроке устранения недостатков товара.

Гарантийный срок на комплектующие изделия (детали, которые могут быть сняты с изделия без применения каких-либо инструментов, т. е. ящики, полки, решётки, корзины, насадки, щётки, трубки, шланги и др. подобные комплектующие) составляет 3 (три) месяца. Гарантийный срок на новые комплектующие, установленные на изделие при гарантийном или платном ремонте, либо приобретённые отдельно от изделия, составляет 3 (три) месяца со дня выдачи отремонтированного изделия Покупателю, либо продажи последнему этих комплектующих. Гарантийное обслуживание на территории иных стран осуществляется в соответствии с требованиями местного законодательства. По вопросам гарантийного обслуживания можно обращаться к продавцу или по электронной почте.

Настоящая гарантия не распространяется на:

- периодическое обслуживание и сервисное обслуживание изделия (чистку, замену фильтров или устройств, выполняющих функции фильтров);
- любые адаптации и изменения изделия, в т. ч. с целью усовершенствования и расширения обычной сферы его применения, которая указана в Инструкции по эксплуатации изделия, без предварительного письменного согласия изготовителя.

Настоящая гарантия также не предоставляется в случае, если недостаток в товаре возник в результате:

- использования изделия не по его прямому назначению, не в соответствии с его Инструкцией по эксплуатации, в том числе эксплуатации изделия с перегрузкой или совместно со вспомогательным оборудованием, не рекомендуемым Продавцом, уполномоченной изготовителем организацией, импортером, изготовителем;
- наличия на изделии механических повреждений (сколов, трещин и т.д.), воздействий на изделие чрезмерной силы, химически агрессивных веществ, высоких температур, повышенной влажности/запыленности, концентрированных паров, если что-либо из перечисленного стало причиной неисправности изделия;
- ремонта/наладки/инсталляции/адаптации/пуска изделия в эксплуатацию не уполномоченными на то организациями/лицами;
- неаккуратного обращения с устройством, ставшего причиной физических, либо косметических повреждений поверхности;
- если нарушены правила транспортировки/хранения/монтажа/эксплуатации;
- стихийных бедствий (пожар, наводнение и т.д.) и других причин, находящихся вне контроля Продавца, уполномоченной изготовителем организации, импортера, изготовителя и Покупателя, которые причинили вред изделию;
- неправильного подключения изделия к электрической или водопроводной сети, а также неисправностей (несоответствие рабочих параметров) электрической или водопроводной сети и прочих внешних сетей;
- дефектов, возникших вследствие попадания внутрь изделия посторонних предметов, жидкостей, кроме предусмотренных инструкцией по эксплуатации, насекомых и продуктов их жизнедеятельности и т.д.;
- необходимости замены ламп, фильтров, элементов питания, аккумуляторов, предохранителей, а также стеклянных/фарфоровых/матерчатых и перемещаемых вручную деталей и других дополнительных быстроизнашивающихся/сменных деталей изделия, которые имеют собственный ограниченный период работоспособности, в связи с их естественным износом;
- дефектов системы, в которой изделие использовалось как элемент этой системы.

Особые условия гарантийного обслуживания водонагревательных приборов

Настоящая гарантия не предоставляется, если неисправности в водонагревательных приборах возникли в результате:

- замерзания или всего лишь однократного превышения максимально допустимого давления воды, указанного на заводской табличке с характеристиками водонагревательного прибора;
- эксплуатации без защитных устройств или устройств, не соответствующих техническим характеристикам водонагревательных приборов;

- использование коррозионно-активной воды;
- коррозии от электрохимической реакции, несвоевременного технического обслуживания водонагревательных приборов в соответствии с инструкцией по эксплуатации (в том числе: несоблюдение установленных инструкцией периодичности и сроков проведения технического обслуживания, в объеме, указанном в инструкции).

Покупатель предупрежден о том, что если товар отнесен к категории товаров, предусмотренных «Перечнем непродовольственных товаров надлежащего качества, не подлежащих обмену» Пост. Правительства РФ от 31.12.2020 № 2463 он не вправе требовать обмена купленного изделия в порядке ст. 25 Закона «О защите прав потребителей» и ст. 502 ГК РФ. С момента подписания Покупателем Гарантийного талона считается, что:

- вся необходимая информация о купленном изделии и его потребительских свойствах предоставлена Покупателю в полном объеме, в соответствии со ст. 10 Закона «О защите прав потребителей»;
- покупатель получил Инструкцию по эксплуатации купленного изделия на русском языке и

_____;

- покупатель ознакомлен и согласен с условиями гарантийного обслуживания/особенностями эксплуатации купленного изделия;
- покупатель претензий к внешнему виду/комплектности купленного изделия не имеет.

Отметить здесь, если работа изделия проверялась в присутствии Покупателя.

Подпись Покупателя: _____

Дата: _____

Проведение ТО

№ п/п	Дата	Содержание работ	Подпись	Печать
1				
2				
3				
4				
5				
6				
7				
8				
9				
10				
11				
12				



ТАЛОН НА ГАРАНТИЙНОЕ ОБСЛУЖИВАНИЕ

(издается мастером при обслуживании)

Модель:.....

Серийный номер:.....

Дата покупки:.....

Штамп продавца:.....

Дата пуска в эксплуатацию:.....

Штамп организации,
производившей
пуск в эксплуатацию:



ТАЛОН НА ГАРАНТИЙНОЕ ОБСЛУЖИВАНИЕ

(издается мастером при обслуживании)

Модель:.....

Серийный номер:.....

Дата покупки:.....

Штамп продавца:.....

Дата пуска в эксплуатацию:.....

Штамп организации,
производившей
пуск в эксплуатацию:

Ф.И.О. покупателя:

Адрес:

Телефон:

Код заказа:

Дата ремонта:

Сервис-центр:

Мастер:

Ф.И.О. покупателя:

Адрес:

Телефон:

Код заказа:

Дата ремонта:

Сервис-центр:

Мастер:



Больше полезной
и интересной информации
о приборах и аксессуарах
Royal Thermo – на сайте
www.royal-thermo.ru

Единая служба технической поддержки:
8 800 500 07 75 (звонок по России бесплатный).

В тексте и цифровых обозначениях
инструкции могут быть допущены
технические ошибки и опечатки.
Изменения технических характеристик
и ассортимента могут быть произведены
без предварительного уведомления.

