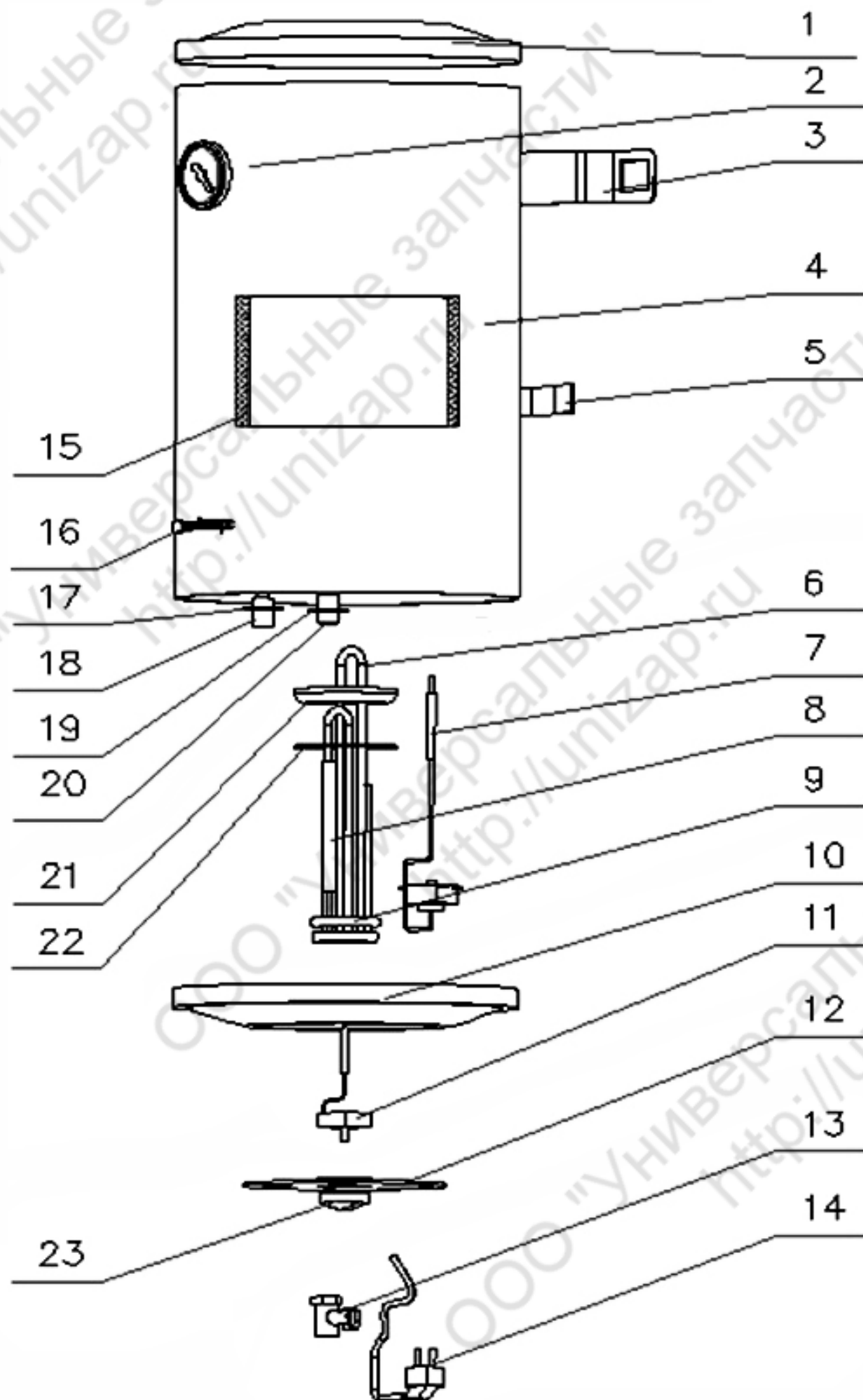


Взрывной чертеж Термекс RZL 30-150 VS

Редакция сайта: <http://unizar.ru>



- | | |
|--------------------------------------|--|
| 1. Крышка R | 13. Клапан предохранительный |
| 2. Термометр R | 14. Шнур сетевой |
| 3. Кронштейн верхний | 15. Внутренний бак R |
| 4. Бак внешний R вер. | 16. Логотип |
| 5. Кронштейн нижний | 17. Прокладка выходного патрубка (красная) |
| 6. ТЭН 2,0 кВт | 18. Выходной патрубок |
| 7. Термостат с защитой на 95 гр. | 19. Прокладка входного патрубка (синяя) |
| 8. Анод магниевый | 20. Входной патрубок |
| 9. Прокладка ТЭНа | 21. Фланец |
| 10. Крышка R с панелью управления | 22. Уплотнительная прокладка |
| 11. Термостат регулируемый на 77 гр. | 23. Ручка терморегулятора R |
| 12. Панель управления R | |