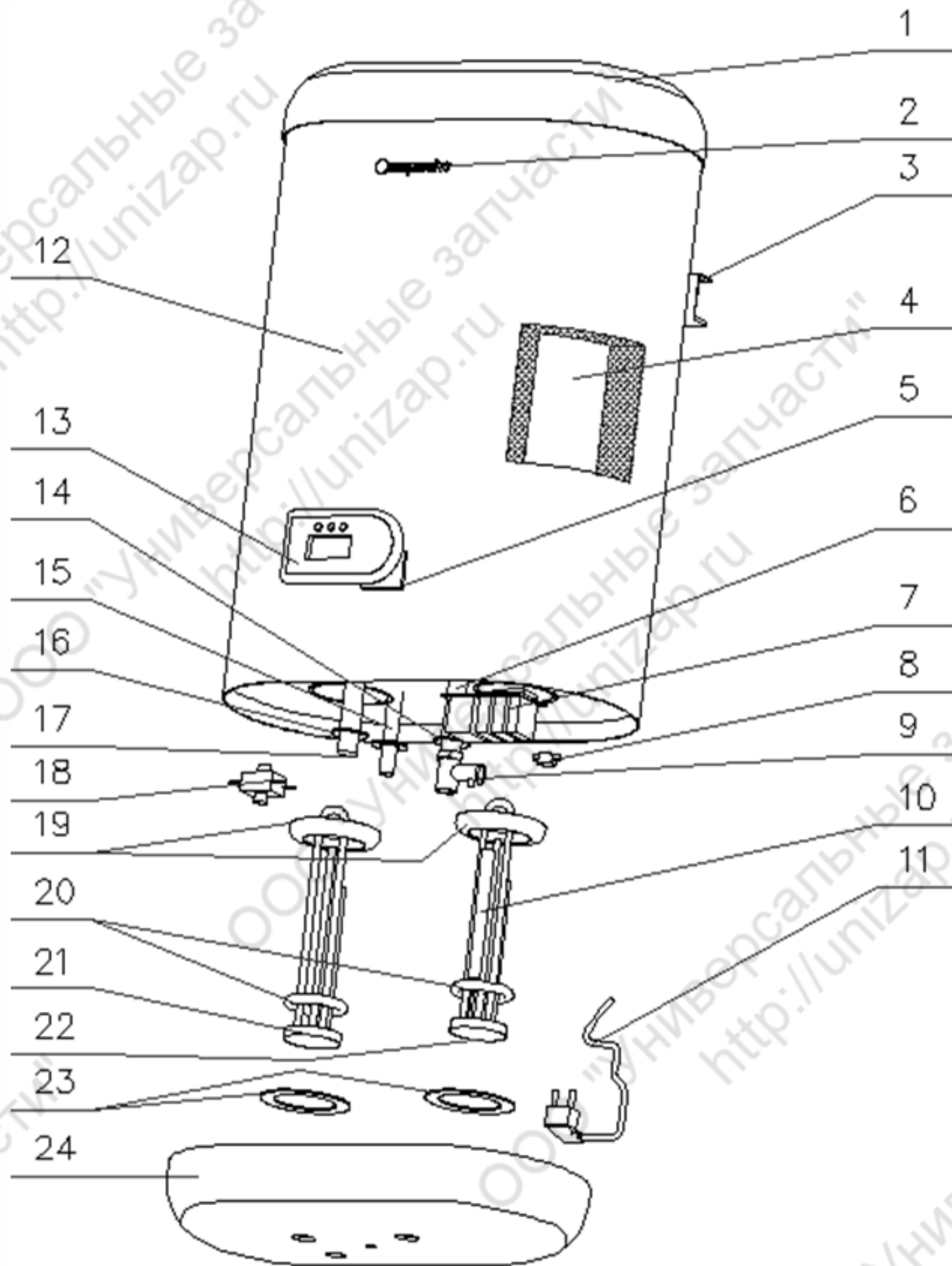


Взрывной чертеж Термекс RZB 30-100 L

Редакция сайта: <http://unizar.ru>



- | | |
|--------------------------------|-------------------------------------|
| 1. Крышка FD | 13. Крышка ПУ FD |
| 2. Логотип бол. | 14. Прокладка вх.патрубка (синяя) |
| 3. Кронштейн крепления верхний | 15. Сливной патрубок |
| 4. Внутренний бак FD верт. | 16. Прокладка вых.патрубка(красная) |
| 5. ПУ с дисплеем FD | 17. Выходной патрубок |
| 6. Входной патрубок | 18. Термостат с дв.защитой на 95гр |
| 7. Электрический блок | 19. Фланец |
| 8. Термостат на 77 гр. | 20. Прокладка ТЭНа |
| 9. Клапан предохранительный | 21. Нагрев. элемент 0,7 кВт |
| 10. Анод магниевый вер. | 22. Нагрев. элемент 1,3 кВт |
| 11. Шнур сетевой | 23. Уплотнительная прокладка |
| 12. Бак внешний FD вер. | 24. Крышка нижняя FD |