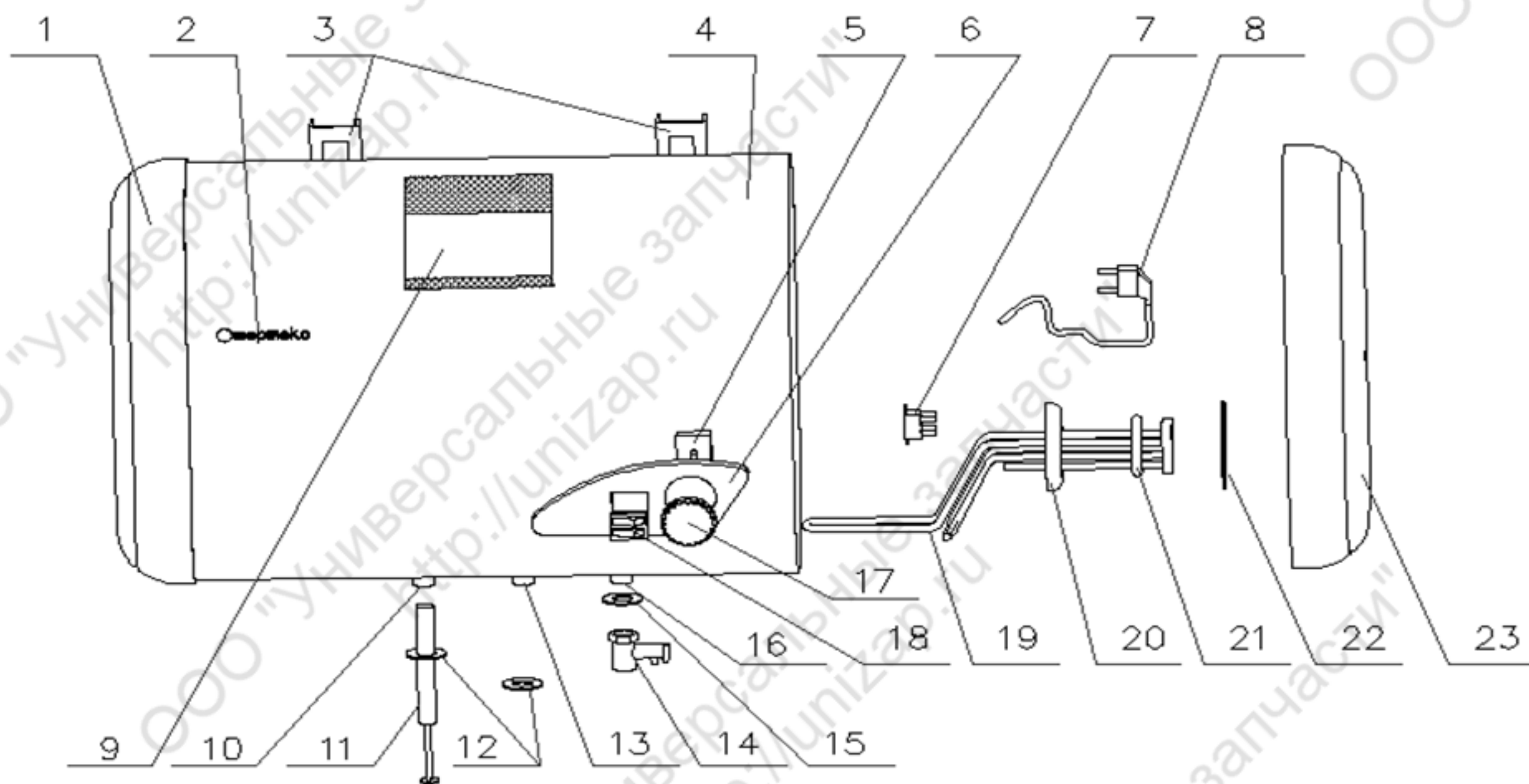


Взрывной чертеж Термекс RZB 30-100

Редакция сайта: <http://unizar.ru>



- | | |
|---|---|
| 1. Крышка F | 13. Выходной патрубок |
| 2. Логотип G5 бол. | 14. Клапан предохранительный |
| 3. Крепление гор. бака | 15. Прокладка вх. патрубка (синяя) |
| 4. Бак внешний F гор. | 16. Входной патрубок |
| 5. Термостат регулируемый на 77 гр. | 17. Ручка терморегулятора F гор. |
| 6. Панель управления F гор. | 18. Выключатель двухклавишный |
| 7. Термостат с двойной защитой на 95 гр. | 19. Нагревательный элемент 2,0 кВт гор. |
| 8. Шнур сетевой | 20. Фланец |
| 9. Внутренний бак F гор. | 21. Прокладка ТЭНа |
| 10. Сливной патрубок | 22. Уплотнительная прокладка |
| 11. Анод магниевый гор. | 23. Крышка F |
| 12. Прокладка вых. и сливного патруб. (красная) | |