



Thinking of you
Electrolux



EWS 1054 EEU
EWS 1254 EEU

КК КІР ЖУҒЫШ МАШИНА	ҚОЛДАНУ ТУРАЛЫ НҰСҚАУЛАРЫ	2
RU СТИРАЛЬНАЯ МАШИНА	ИНСТРУКЦИЯ ПО ЭКСПЛУАТАЦИИ	23
UK ПРАЛЬНА МАШИНА	ІНСТРУКЦІЯ	45

СОДЕРЖАНИЕ

1. СВЕДЕНИЯ ПО ТЕХНИКЕ БЕЗОПАСНОСТИ	24
2. УКАЗАНИЯ ПО БЕЗОПАСНОСТИ	25
3. ОПИСАНИЕ ИЗДЕЛИЯ	27
4. ПАНЕЛЬ УПРАВЛЕНИЯ	27
5. ПРОГРАММЫ СТИРКИ	28
6. ПОКАЗАТЕЛИ ПОТРЕБЛЕНИЯ	30
7. РЕЖИМЫ	31
8. ПЕРЕД ПЕРВЫМ ИСПОЛЬЗОВАНИЕМ	32
9. ЕЖЕДНЕВНОЕ ИСПОЛЬЗОВАНИЕ	32
10. ПОЛЕЗНЫЕ СОВЕТЫ	36
11. УХОД И ОЧИСТКА	37
12. ПОИСК И УСТРАНЕНИЕ НЕИСПРАВНОСТЕЙ	41
13. ТЕХНИЧЕСКИЕ ДАННЫЕ	43

МЫ ДУМАЕМ О ВАС

Благодарим Вас за приобретение прибора Electrolux. Вы выбрали изделие, за которым стоят десятилетия профессионального опыта и инноваций. Уникальное и стильное, оно создавалось с заботой о Вас. Поэтому когда бы Вы ни воспользовались им, Вы можете быть уверены: результаты всегда будут превосходными.

Добро пожаловать в Electrolux!

На нашем веб-сайте Вы сможете:



Найти рекомендации по использованию изделий, руководства по эксплуатации, мастер устранения неисправностей, информацию о техническом обслуживании:

www.electrolux.com



Зарегистрировать свое изделия для улучшения обслуживания:

www.electrolux.com/productregistration



Приобрести дополнительные принадлежности, расходные материалы и фирменные запасные части для своего прибора:

www.electrolux.com/shop

ПОДДЕРЖКА ПОТРЕБИТЕЛЕЙ И СЕРВИСНОЕ ОБСЛУЖИВАНИЕ

Мы рекомендуем использовать оригинальные запчасти.

При обращении в сервис-центр следует иметь под рукой следующую информацию.

Данная информация находится на табличке с техническими данными. Модель, код изделия (PNC), серийный номер.



Внимание / Важные сведения по технике безопасности.



Общая информация и рекомендации



Информация по защите окружающей среды

Право на изменения сохраняется.

1. СВЕДЕНИЯ ПО ТЕХНИКЕ БЕЗОПАСНОСТИ

Перед установкой и эксплуатацией прибора внимательно ознакомьтесь с приложенным руководством. Производитель не несет ответственность за травмы и повреждения, полученные/вызванные неправильной установкой и эксплуатацией. Побойтесь о том, чтобы данное руководство было у Вас под рукой на протяжении всего срока службы прибора.

1.1 Безопасность детей и лиц с ограниченными возможностями



ВНИМАНИЕ!

Существует риск удушья, получения травм или стойких нарушений нетрудоспособности.

- Данный прибор может эксплуатироваться детьми старше 8 лет и лицами с ограниченными физическими, сенсорными или умственными способностями и с недостаточным опытом или знаниями только после получения соответствующих инструкций, позволяющих им безопасно эксплуатировать электроприбор и дающих им представление об опасности, сопряженной с его эксплуатацией.
- Не позволяйте детям играть с прибором.
- Храните все упаковочные материалы вне досягаемости детей.
- Храните все средства для стирки вне досягаемости детей.
- Не подпускайте детей и домашних животных к прибору, когда его дверца открыта.
- Если прибор оснащен устройством защиты от детей, рекомендуем Вам включить это устройство.
- Очистка и доступное пользователю техническое обслуживание не должно производиться детьми без присмотра.

1.2 Общие правила техники безопасности

- Перед выполнением операций по чистке и уходу выключите прибор и извлеките вилку сетевого шнура из розетки.
- Не изменяйте параметры данного прибора.

- Соблюдайте максимально допустимую загрузку в 5 кг (см. Главу «Таблица программ»).
- В случае повреждения шнура питания во избежание несчастного случая он должен быть заменен изготовителем, специалистом авторизованного сервисного центра или специалистом с равнозначной квалификацией.
- Рабочее давление воды (минимальное и максимальное) должно находиться в пределах 0,5 бар (0,05 МПа) и 8 бар (0,8 МПа)
- Вентиляционные отверстия в днище (если они предусмотрены конструкцией) не должны перекрываться ковровым покрытием.
- При подключении прибора к водопроводу должны использоваться новые поставляемые с ним комплекты шлангов. Использовать старые комплекты шлангов нельзя.

2. УКАЗАНИЯ ПО БЕЗОПАСНОСТИ

2.1 Установка

- Удалите всю упаковку и транспортировочные болты.
- Транспортировочные болты следует сохранить. При повторном перемещении прибора следует заблокировать барабан.
- Не устанавливайте и не подключайте прибор, имеющий повреждения.
- Не устанавливайте и не используйте прибор при температуре ниже 0°C, а также в местах, где он может быть подвержен воздействию погодных условий.
- Следуйте приложенным к прибору инструкциям по установке.
- Убедитесь, что пол на месте установки прибора ровный, прочный, чистый и не боится нагрева.
- Не устанавливайте прибор там, где его дверцу будет невозможно полностью открыть.
- Прибор имеет большой вес: соблюдайте предосторожность при его перемещении. Всегда используйте защитные перчатки.

- Убедитесь, что между днищем прибора и полом имеется достаточная вентиляция.
- Для обеспечения необходимого пространства между прибором и ковровым покрытием отрегулируйте высоту ножек прибора.

Подключение к электросети



ВНИМАНИЕ!

Существует риск пожара и поражения электрическим током.

- Прибор должен быть заземлен.
- Убедитесь, что параметры электропитания, указанные на табличке с техническими данными, соответствуют параметрам электросети. В противном случае вызовите электрика.
- Включайте прибор только в установленную надлежащим образом электророзетку с защитным контактом.
- Не пользуйтесь тройниками и удлинителями.
- Следите за тем, чтобы не повредить вилку и сетевой кабель. В случае необходимости

замены сетевого шнура она должна быть выполнена нашим сервисным центром.

- Вставляйте вилку сетевого кабеля в розетку только во конце установки прибора. Убедитесь, что после установки имеется доступ к вилке.
- Для отключения прибора от электросети не тяните за кабель электропитания. Всегда беритесь за саму вилку.
- Не беритесь за кабель электропитания или за его вилку мокрыми руками.
- Данный прибор соответствует директивам Е.Е.С.

Подключение к водопроводу

- Следите за тем, чтобы не повредить шланги для воды.
- При подключении прибора к водопроводу должны использоваться новые комплекты шлангов, поставляемые с ним. Использовать старые комплекты шлангов нельзя.
- Перед подключением прибора к новым или давно не использовавшимся трубам дайте воде стечь, пока она не станет чистой.
- Перед первым использованием прибора убедитесь в отсутствии протечек.

2.2 Использование



ВНИМАНИЕ!

Существует риск травмы, поражения электрическим током, пожара или повреждения прибора.

- Используйте данный прибор в бытовых помещениях.
- Не вносите изменения в параметры данного прибора.
- Следуйте правилам по безопасному обращению, приведенным на упаковке моющего средства.
- Не помещайте на прибор, рядом с ним или внутрь него легковоспламеняющиеся ве-

щества или изделия, пропитанные легковоспламеняющимися веществами.

- Не прикасайтесь к стеклянной части дверцы во время работы программы стирки. Дверца может быть горячей.
- Удостоверьтесь, что из белья извлечены все металлические предметы.
- Не помещайте под прибор контейнер для сбора воды на случай возможной ее протечки. Чтобы узнать, какие дополнительные принадлежности могут использоваться с Вашим прибором, обратитесь в сервисный центр.

2.3 Уход и очистка



ВНИМАНИЕ!

Это может привести к повреждению прибора или травмам.

- Перед выполнением операций по чистке и уходу выключите прибор и извлеките вилку сетевого шнура из розетки.
- Не используйте для очистки прибора подаваемую под давлением воду или пар.
- Протирайте прибор мягкой влажной тряпкой. Используйте только нейтральные моющие средства. Не используйте абразивные средства, царапающие губки, растворители или металлические предметы.

2.4 Утилизация

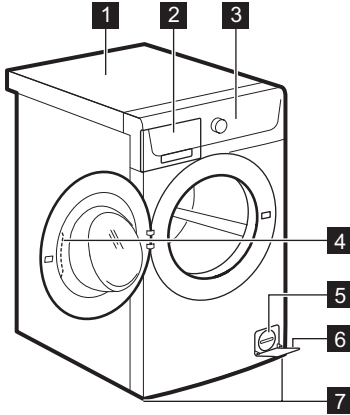


ВНИМАНИЕ!

Существует опасность травмы или удушья.

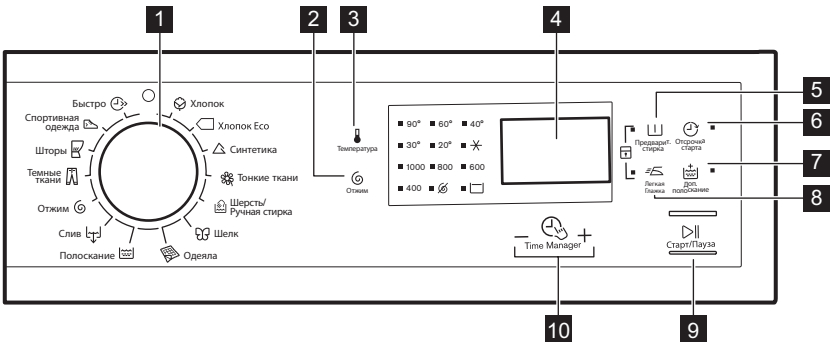
- Отключите прибор от сети электропитания.
- Отрежьте кабель электропитания и утилизируйте его.
- Удалите защелку дверцы, чтобы предотвратить риск ее запираания на случай, если внутри прибора окажутся дети и домашние животные.

3. ОПИСАНИЕ ИЗДЕЛИЯ



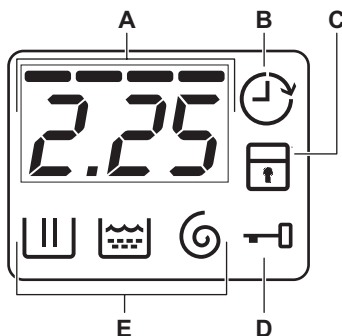
- 1 Верхняя панель
- 2 Дозатор моющего средства
- 3 Панель управления
- 4 Рукоятка дверцы
- 5 Фильтр сливного насоса
- 6 Табличка с техническими данными
- 7 Ножки для выравнивания прибора

4. ПАНЕЛЬ УПРАВЛЕНИЯ



- 1 Селектор программ
- 2 Сенсорное поле снижения скорости отжима (Отжим)
- 3 Сенсорное поле температуры (Температура)
- 4 Дисплей
- 5 Сенсорное поле предварительной стирки (Предварит. стирка)
- 6 Сенсорное поле отсрочки пуска (Отсрочка старта)
- 7 Сенсорное поле дополнительного полоскания (Доп. полоскание)
- 8 Сенсорное поле легкой глажки (Легкая глажка)
- 9 Сенсорное поле пуска/паузы (Старт/Пауза)
- 10 Time Manager сенсорные поля

4.1 Дисплей




- А) Область отображения времени:
– Время программы.

- Коды ошибок. Их описание приведено в Главе «Поиск и устранение неисправностей».
- Уровень Time Manager ----- .

- В) Индикатор отсрочки пуска.
С) Индикатор функции «Защита от детей».
D) Индикатор блокировки дверцы:
- Если он горит, дверцу прибора открывать нельзя.
 - Если он не горит, дверцу прибора можно открыть.
 - Если он мигает, дверцу прибора открывать нельзя. Подождите несколько минут до тех пор, пока индикатор не погаснет.
- Е) Индикаторы этапов стирки.

5. ПРОГРАММЫ СТИРКИ














Программа Диапазон температур	Тип загрузки и степень загрязненности Максимальная нагрузка, максимальный отжим
 Хлопок 90°C – Холодная стирка	Белый хлопок и цветной хлопок (обычное и легкое загрязнение). 5 кг, 1000 об/мин (EWS 1054 EEU), 1200 об/мин (EWS 1254 EEU)
 Хлопок Eco ¹⁾ 60°C – 40°C	Белый и нелиняющий цветной хлопок. Обычное загрязнение. 5 кг, 1000 об/мин (EWS 1054 EEU), 1200 об/мин (EWS 1254 EEU)
 Синтетика 60°C – Холодная стирка	Изделия из синтетических или смесовых тканей. Обычное загрязнение. 2.5 кг, 1000 об/мин (EWS 1054 EEU), 1200 об/мин (EWS 1254 EEU)
 Тонкие ткани 40°C – Холодная стирка	Деликатные ткани, например, из акрила, вискозы и полиэстра. Обычное загрязнение. 2.5 кг, 1000 об/мин (EWS 1054 EEU), 1200 об/мин (EWS 1254 EEU)
 Шерсть/ Ручная стирка 40°C – Холодная стирка	Для шерстяных изделий, пригодных для машинной стирки, а также для шерстяных изделий, подлежащих ручной стирке, и изделий из тонких тканей, имеющих на этикетке символ «Ручная стирка». 1.5 кг, 1000 об/мин (EWS 1054 EEU), 1200 об/мин (EWS 1254 EEU)
 Шелк 30°C – Холодная стирка	Специальная программа для стирки шелковых и смесовых синтетических тканей. 1 кг, 800 об/мин

















Программа Диапазон температур	Тип загрузки и степень загрязненности Максимальная нагрузка, максимальный отжим
 Одеяла 60°C – 30°C	Специальная программа для стирки одного одеяла из синтетики, стеганого или пухового одеяла, покрывала и т.д. 2 кг, 800 об/мин
 Полоскание Стирка в холодной воде	Полоскание и отжим белья. Все ткани. 5 кг, 1000 об/мин (EWS 1054 EEU), 1200 об/мин (EWS 1254 EEU)
 Слив	Слив воды из барабана. Все ткани. 5 кг
 Отжим	Отжим белья. Все ткани. 5 кг, 1000 об/мин (EWS 1054 EEU), 1200 об/мин (EWS 1254 EEU)
 Темные ткани 60°C – Холодная стирка	Джинсовые и вязаные изделия. Изделия темных цветов. 5 кг, 1000 об/мин (EWS 1054 EEU), 1200 об/мин (EWS 1254 EEU)
 Шторы 40°C – Холодная стирка	Особая программа для штор. Этап предварительной стирки включается автоматически. ²⁾ 1 кг, 800 об/мин
 Спортивная одежда 30°C	Синтетические изделия и вещи, требующие бережного обращения. Вещи, имеющие легкие загрязнения или чистые вещи, которые требуется освежить. 2 кг, 800 об/мин
 Быстро 30°C	Изделия из синтетических и смесовых тканей. Легкое загрязнение и стирка одежды, которую требуется только освежить. 1 кг, 800 об/мин

1) «Энергосберегающая программа для хлопка» при 60°C и загрузке 5 кг является эталонной программой для расчета данных, указанных на табличке энергопотребления в соответствии с евростандартом EEC 92/75.

2) Не используйте какие-либо моющие средства для этапа предварительной стирки.

Совместимость программных функций

Программа							
	■	■	■	■	■	■	■
  Eco	■	■	■	■	■	■	■
	■	■	■	■	■	■	■
	■	■	■	■	■	■	■
	■	■	■	■	■	■	■

Программа							
	■	■			■		
	■				■		
	■	■	■		■		■
					■		
	■				■		
	■	■	■	■	■		■
	■	■	■		■		■
	■	■			■		
	■	■			■		

6. ПОКАЗАТЕЛИ ПОТРЕБЛЕНИЯ



Приведенные в таблице данные являются ориентировочными. Указанные показатели потребления электроэнергии и воды, а также продолжительность программы может меняться в зависимости от различных факторов. Этими факторами являются количество и тип белья, температуры воды и окружающей температуры.

При запуске программы на дисплее отображается продолжительность программы с учетом максимальной загрузки.

В ходе этапа стирки продолжительность программы вычисляется автоматически; она может значительно уменьшиться, если загрузка ниже максимальной (например, для программы Хлопок 60°C при максимальной загрузке в 5 продолжительность программы превышает 2 часа, в то время как при фактической загрузке в 1 кг продолжительность программы не превысит одного часа).

В то время как прибор вычисляет фактическую продолжительность программы, на дисплее мигает точка.

Программы	Загрузка (кг)	Энергопотребление (кВт·ч)	Потребление воды (литры)	Продолжительность программы (минуты)
Хлопок 60°C	5	0.83	44	Продолжительность программы приводится на дисплее на панели управления.
Хлопок Eco 60°C ¹⁾	5	0.75	41	
Хлопок 40°C	5	0.6	52	
Синтетика 40°C	2.5	0.39	41	
Тонкие ткани 40°C	2.5	0.45	51	
Шерсть/Ручная стирка 30°C	1.5	0.4	61	


- 1) «Энергосберегающая программа для хлопка» при 60°C и загрузке 5 кг является эталонной программой для расчета данных, указанных на табличке энергопотребления в соответствии со стандартом ЕЕС 92/75.

В отключенном состоянии (Вт)	При оставлении во включенном состоянии (Вт)
0.48	0.48
Информация, приведенная в таблице выше, соответствует постановлению комиссии ЕС 1015/2010 о директиве о введении в действие 2009/125/ЕС.	

7. РЕЖИМЫ

7.1 Температура

Используйте эту функцию для изменения температуры по умолчанию.

Индикатор  = холодная вода.

При этом загорится индикатор заданной температуры.

7.2 Отжим

С помощью этой функции можно изменить скорость отжима по умолчанию.

При этом загорится индикатор заданной скорости.

Дополнительные функции отжима:

Без отжима

- Используйте эту функцию для пропуска всех этапов отжима. Доступен только этап слива воды.
- Загорится соответствующий индикатор.
- Используйте данную функцию для очень деликатных тканей.
- Для некоторых программ стирки на этапе полоскания используется больший объем воды.

Остановка с водой в баке

- Используйте эту функцию для предотвращения образования складок на белье.
- Загорится соответствующий индикатор.
- По завершении программы в барабане остается вода.
- Барабан регулярно совершает вращения для предотвращения образования складок на белье.
- Дверца остается заблокированной.

- Чтобы открыть дверцу, необходимо слить воду.



Для слива воды см. главу «По окончании программы».

7.3 Предварит. стирка

С помощью этой функции можно добавить в программу стирки фазу предварительной стирки.

Рекомендуется использовать данную функцию для стирки сильнозагрязненного белья. При использовании этой функции продолжительность программы увеличивается. Загорится соответствующий индикатор.

7.4 Отсрочка пуска

С помощью этой функции можно отложить запуск программы на срок от 30 минут до 20 часов.

На дисплее отображается соответствующий индикатор.

7.5 Доп. полоскание

С помощью этой функции можно добавить в программу стирки фазу дополнительного полоскания.

Используйте данную функцию в случае аллергии на средства для стирки или если вода в вашем регионе отличается мягкостью. Загорится соответствующий индикатор.


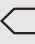




7.6 Легкая глажка

Прибор тщательно стирает и отжимает белье для предотвращения складок.

Прибор уменьшает скорость отжима, использует больше воды и адаптирует продолжительность программы к типу белья.

Загорится соответствующий индикатор.

Совместимость с функцией «Менеджер времени»

Индикатор						
—						
1)	■		■	■	■	■
---	■	■	■	■	■	■
----	■		■	■	■	■
-----	■3)	■3)	■3)	■3)	■3)	■3)
2)						

1) Быстрая: для освежения белья.

2) Наиболее длительная: Постепенное увеличение продолжительности программы уменьшает энергопотребление. Оптимизирование этапа нагрева бережет электроэнергию, а увеличение продолжительности работы обеспечивает идентичные результаты стирки (особенно в случае обычного загрязнения).

3) Уровень по умолчанию.



7.7 Защита от детей

С помощью этой функции можно заблокировать панель управления от детей.

- Чтобы **включить/отключить** эту опцию, нажмите  и  одновременно до тех пор,


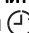

пор, пока  **не загорится/отключится** индикатор.

Можно включить эту функцию:

- После нажатия  селекторы программ и функций блокируются.
- До нажатия кнопки : в этом случае включить прибор будет невозможно.

7.8 Постоянное дополнительное полоскание



С помощью этой функции можно включить постоянное дополнительное полоскание при установке новой программы.

- Чтобы **включить/отключить** эту опцию, нажмите  и  одновременно до тех пор, пока  **не загорится/отключится** индикатор.

7.9 Звуковая сигнализация

Звуковые сигналы подаются в следующих случаях:

- По завершении работы программы.
- В случае неисправности прибора.

Чтобы **включить/отключить** звуковые сигналы, нажимайте  и  одновременно в течение 6 секунд.



При обнаружении неисправности звуковые сигналы будут подаваться даже в случае их отключения.

8. ПЕРЕД ПЕРВЫМ ИСПОЛЬЗОВАНИЕМ

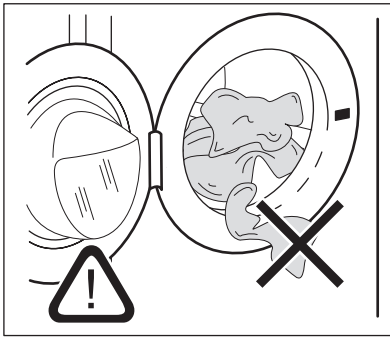
1. Залейте 2 литра воды в отсек мощющего средства для фазы стирки. При этом активируется система слива.
2. Поместите небольшое количество моющего средства в отсек для фазы стирки.
3. Не загружая в прибор белья, выберите и запустите программу для стирки изделий

из хлопчатобумажных тканей при максимальной температуре. В результате этой операции из барабана и бака будут удалены все загрязнения.

9. ЕЖЕДНЕВНОЕ ИСПОЛЬЗОВАНИЕ

- Откройте водопроводный кран.
- Вставьте вилку шнура питания в розетку.

9.1 Загрузка белья



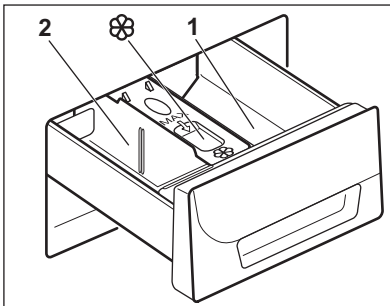
1. Откройте дверцу прибора;
2. Поместите белье в барабан по одной вещи. Перед загрузкой встряхните каждое загружаемое изделие. Не превышайте норму загрузки при укладке белья в барабан.
3. Закройте дверцу.




ПРЕДУПРЕЖДЕНИЕ!

Убедитесь, что белье не зажато между уплотнением и дверцей. Это может привести к протечке или повреждению белья.

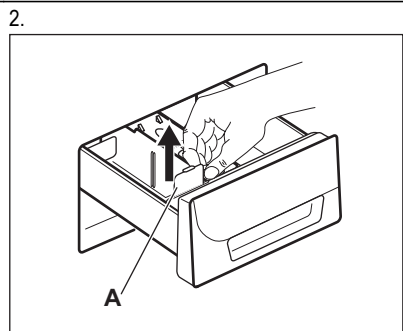
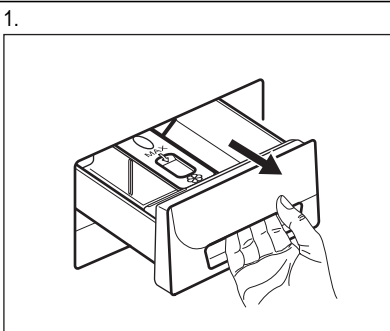
9.2 Добавление средства для стирки и добавок

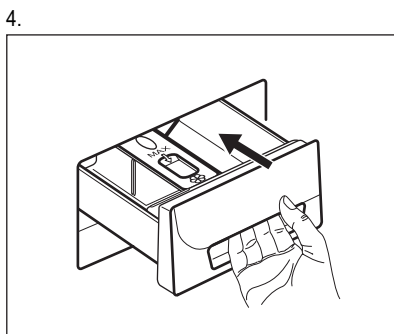
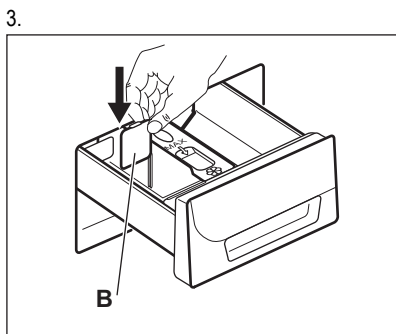


- Отмерьте количество средства для стирки и кондиционера для ткани.
- Осторожно закройте отсек средства для стирки.

1	Отсек средства для стирки, используемого на этапе предварительной стирки.
2	Отсек средства для стирки, используемого на этапе стирки.
	Отсек для жидких добавок (кондиционера для тканей, средства для подкрахмаливания).

Жидкое или порошковое средство для стирки.





- Положение **A** для стирального порошка (заводская настройка).
- Положение **B** для жидкого средства для стирки.



При использовании жидкого средства для стирки:

- Не используйте гелеобразные или густые жидкие средства для стирки.
- Не превышайте максимальный уровень жидкого средства для стирки.
- Не используйте этап предварительной стирки.
- Не используйте функцию отсрочки пуска.

9.3 Выбор программы

1. Выберите программу стирки, повернув селектор программ:
 - Мигает индикатор .
 - На дисплее отображается уровень Time Manager, продолжительность программы и индикаторы этапов программы.
2. В случае необходимости измените температуру и скорость отжима или включите доступные функции. При включении функции загорается ее индикатор.



При ошибочной установке на дисплее отобразится сообщение Err.

9.4 Запуск программы без задержки пуска

Нажмите :

- Индикатор перестает мигать и включается.
- Индикатор начнет мигать на дисплее.
- Программа запускается, дверца закрыта, на дисплее появляется индикатор .
- В ходе набора прибором воды на короткое время может включиться сливной насос.



Примерно через 15 минут после запуска программы:

- Прибор автоматически регулирует продолжительность программы в соответствии с объемом белья.
- На дисплее отобразится новое значение.

9.5 Запуск программы с использованием задержки пуска

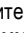
- Нажимайте , пока на дисплее не отобразится нужное значение задержки. Соответствующий индикатор загорается на дисплее.
- Нажмите :
 - Прибор начнет обратный отсчет времени.
 - После завершения обратного отсчета произойдет автоматический запуск программы.



Можно отменить или изменить значение задержки до нажатия .



Для отмены задержки пуска:

1. Нажмите , чтобы перевести прибор в режим паузы.
2. Нажимайте , пока на дисплее не появится .


Вновь нажмите  для немедленного запуска программы.

9.6 Прерывание программы и изменение выбранных функций

Ряд функций можно изменить до того, как они будут запущены.

1. Нажмите на . Замигает индикатор.
2. Внесите изменения в функции.
3. Вновь нажмите . Выполнение программы будет продолжено.


9.7 Отмена программы

1. Поверните селектор программ в положение , чтобы отменить программу и выключить прибор.
2. Вновь включите прибор поворотом селектора программ. Теперь можно выбрать новую программу стирки.



Прибор не сливает воду.

9.8 Открывание дверцы

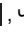


При выполнении программы или в случае использования задержки пуска дверца прибора блокируется, а на дисплее отображается индикатор .




ПРЕДУПРЕЖДЕНИЕ!

Если температура или уровень воды в барабане слишком высоки, дверцу нельзя будет открыть.





Откройте дверцу прибора при использовании отсрочки пуска:

1. Нажмите , чтобы перевести прибор в режим паузы.
2. Дождитесь отключения индикатора блокировки двери .
3. Дверцу можно открыть.
4. Закройте дверцу и нажмите  снова. Продолжается работа функции отсрочки пуска.


Откройте дверцу при выполнении программы:

1. Выключите прибор, повернув селектор программ в положение .
2. Подождите несколько минут, а затем откройте дверцу прибора.
3. Закройте дверцу прибора.
4. Снова задайте программу

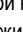



9.9 По окончании программы

- Прибор автоматически завершает работу.
- Подается звуковой сигнал (если он включен).
- На дисплее высвечивается .
- Индикатор  гаснет.
- Индикатор блокировки дверцы  гаснет.
- Выньте белье из прибора. Убедитесь, что барабан пуст.
- Оставьте дверцу приоткрытой для предотвращения образования плесени и неприятных запахов.
- Закройте водопроводный вентиль.
- Выключите прибор, повернув селектор программ в положение .

Программа стирки завершена, но в барабане осталась вода.

- барабан регулярно совершает вращения для предотвращения образования складок на белье;
- Включен индикатор дверцы . Дверца остается заблокированной.
- Чтобы открыть дверцу, необходимо слить воду.

Для слива воды:


1. При необходимости понизьте скорость отжима. При установке  прибор выполнит только слив.
2. Нажмите на . Прибор произведет слив воды и отжим.
3. По окончании программы индикатор блокировки дверцы  погаснет, дверцу можно будет открыть.
4. Выключите прибор, повернув селектор программ в положение .



Прибор автоматически произведет слив воды и отжим приблизительно через 18 часов (за исключением программ стирки шерстяных изделий).

9.10 Режим ожидания

Если через несколько минут по окончании программы стирки прибор не будет выключен, он перейдет в режим сохранения энергии. Режим сохранения энергии уменьшает энергопотребление, пока прибор находится в режиме ожидания.

- Все индикаторы гаснут.
- Индикатор  медленно мигает.

- Для выключения режима сохранения энергии нажмите на одну из кнопок выбора режимов.

10. ПОЛЕЗНЫЕ СОВЕТЫ

10.1 Загрузка белья

- Разделите белье на: белое белье, цветное белье, синтетику, тонкое деликатное белье и изделия из шерсти.
- Следуйте инструкциям, приведенным на ярлыках вещей с информацией по уходу за ними.
- Не стирайте одновременно белое и цветное белье.
- Некоторые цветные вещи могут обесцвечиваться при первой стирке. Рекомендуется стирать их отдельно при первой стирке.
- Застегните наволочки, закройте молнии, зацепите крючки, защелкните кнопки. Завяжите ремешки.
- Выньте из карманов все их содержимое и расправьте вещи.
- Выверните многослойные изделия, изделия из шерсти и вещи с аппликациями.
- Выведите стойкие пятна.
- При помощи специального средства для стирки отстирайте сильно загрязненные места.
- Соблюдайте осторожность при обращении с занавесками. Удалите крючки или поместите занавески в мешок для стирки или наволочку.
- Не стирайте в приборе:
 - белье с необработанными краями или разрезами;
 - бюстгалтеры "на косточках";
 - помещайте небольшие вещи в мешок для стирки.
- При крайне малой загрузке на этапе отжима может иметь место дисбаланс. В этом случае вручную распределите вещи в барабане и снова запустите этап отжима.

10.2 Стойкие пятна

Вода и средство для стирки могут не справиться с некоторыми пятнами.

Такие загрязнения рекомендуется удалять до загрузки одежды в прибор.

В продаже имеются специализированные средства для выведения пятен. Используйте пятновыводители, подходящие к конкретному типу пятен и ткани.

10.3 Средства для стирки и добавки

- Используйте только средства для стирки и добавки, предназначенные специально для стиральных машин.
- Не смешивайте разные средства для стирки.
- В целях сохранения окружающей среды не используйте средства для стирки в количествах, превышающих необходимые.
- Следуйте инструкциям, приведенным на упаковке данных средств.
- Выбирайте средства, подходящие для типа и цвета конкретной ткани, температуры программы стирки и уровня загрязненности.
- Если в приборе отсутствует дозатор средства для стирки с заслонкой, добавляйте жидкие средства для стирки при помощи дозирующего шарика.

10.4 Рекомендации по экологичному использованию

- при стирке белья обычной загрязненности выбирайте программу стирки, не включающую цикл предварительной стирки;
- всегда запускайте программу стирки при максимальной загрузке белья;
- при необходимости используйте пятновыводитель и выбирайте программу с более низкой температурой стирки;
- для того, чтобы правильно выбрать нужное количество средства для стирки, узнайте, какова жесткость воды в Вашей водопроводной сети.

10.5 Жесткость воды

Если вода в Вашем регионе имеет высокую или среднюю жесткость, рекомендуется использовать предназначенные для стиральных машин смягчители для воды. В регионах, где вода имеет низкую жесткость, использование смягчителя для воды не требуется.

Чтобы узнать уровень жесткости воды в Вашем регионе обратитесь местную службу контроля водоснабжения.

Используйте нужное количество смягчителя воды. Следуйте инструкциям, приведенным на упаковке данных средств.

11. УХОД И ОЧИСТКА



ВНИМАНИЕ!

Перед обслуживанием отключите прибор от сети питания.

11.1 Очистка наружных поверхностей

Для очистки прибора используйте только теплую воду с мылом. Насухо вытрите все поверхности.



ПРЕДУПРЕЖДЕНИЕ!

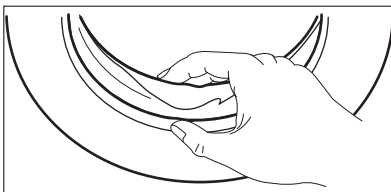
Не используйте составы на основе спирта, растворителей или химических веществ.

11.2 "Профилактическая стирка"

При использовании программ стирки при низкой температуре в барабане могут задерживаться остатки средства для стирки. Регулярно проводите профилактическую стирку. Для этого:

- Выньте белье из барабана.
- Выберите программу стирки хлопка с максимальной температурой с небольшим количеством моющего средства.

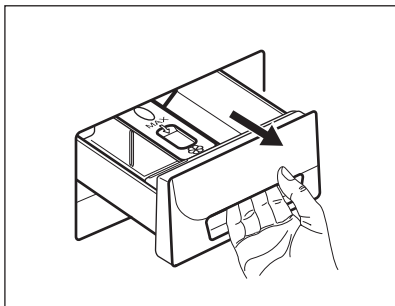
11.3 Уплотнитель дверцы



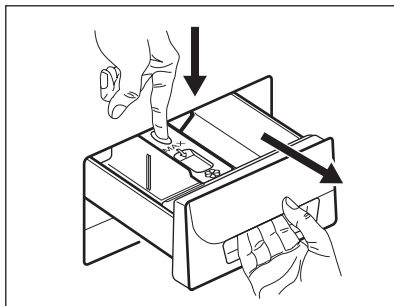
Регулярно проверяйте состояние уплотнителя и удаляйте все предметы с его внутренней стороны.

11.4 Очистка дозатора моющего средства

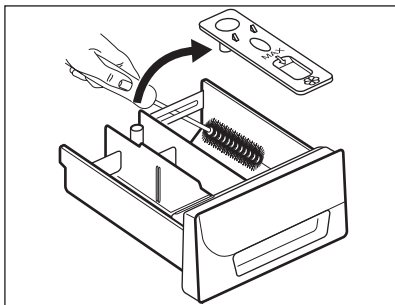
1.



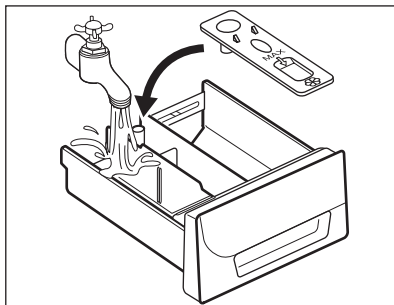
2.



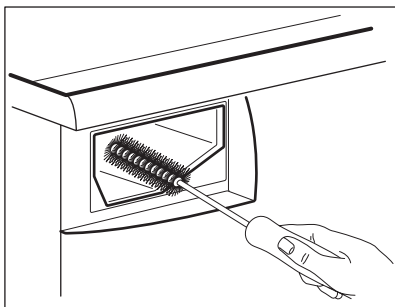
3.



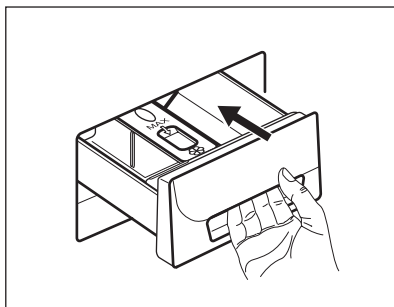
4.



5.

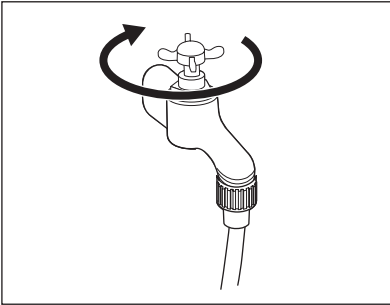


6.

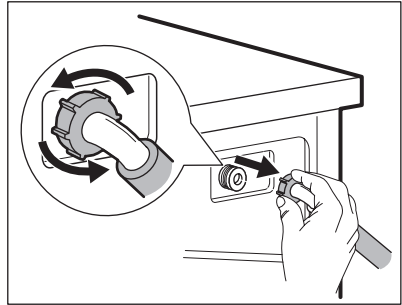


11.5 Очистка фильтра клапана

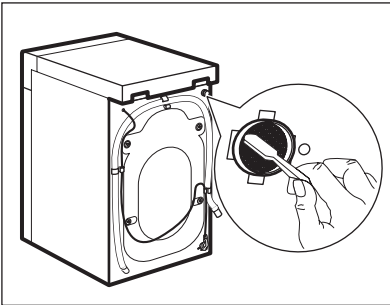
1.



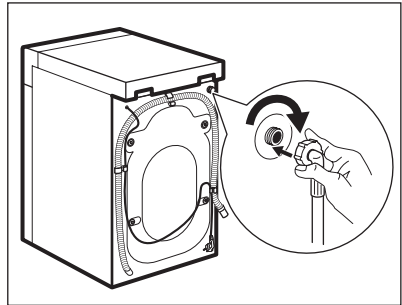
2.



3.



4.



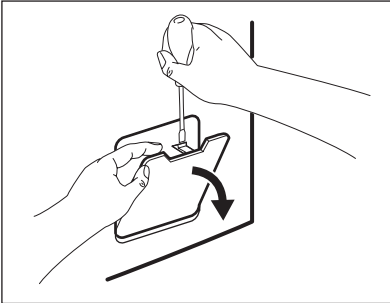
11.6 Чистка фильтра сливного насоса



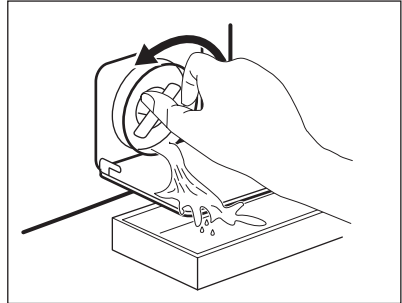
ВНИМАНИЕ!

Не производите очистку сливного фильтра, если в приборе находится горячая вода.

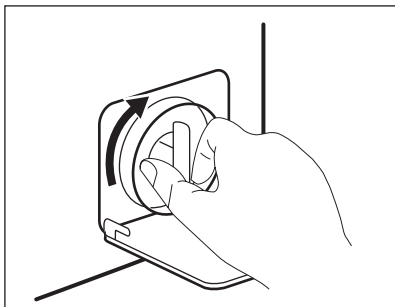
1.



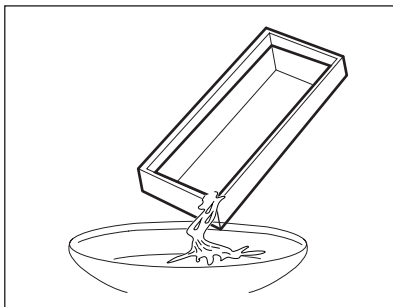
2.



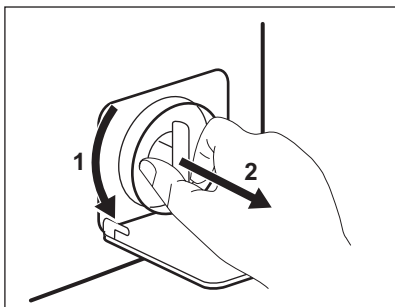
3.



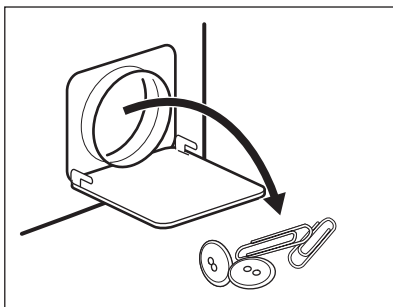
4.



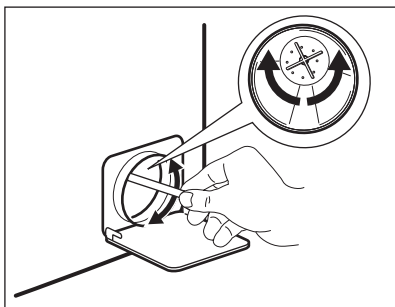
5.



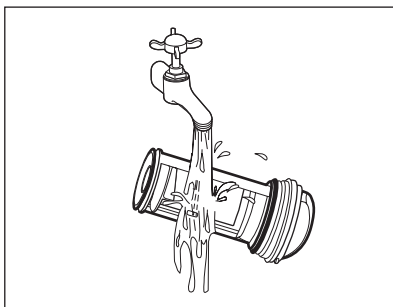
6.



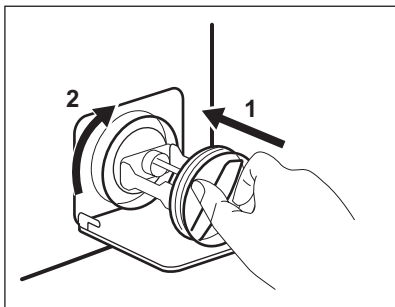
7.



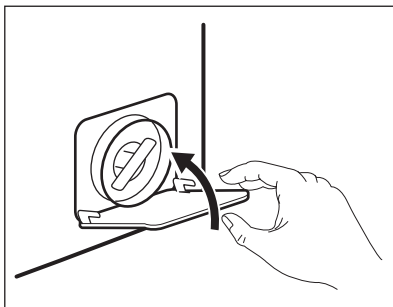
8.



9.



10.



11.7 Экстренный слив

В результате неисправности прибор может быть не в состоянии произвести слив воды. В этом случае выполните действия с (1) по (10), описанные в разделе «Очистка сливного фильтра».

При необходимости очистите насос.

При проведении слива воды с помощью процедуры аварийного водослива Вы должны еще раз включить систему слива:

1. Залейте 2 литра воды в отсек моющего средства для основной стирки.
2. Запустите программу слива воды.

11.8 Предотвращение обморожения

Если прибор установлен в месте, где температура может опускаться ниже 0°C, удалите из наливного шланга и сливного насоса оставшуюся там воду.

1. Отключите прибор от электричества.
2. Закройте водопроводный вентиль.
3. Отсоедините наливной шланг.
4. Поместите оба конца наливного шланга в контейнер и дайте воде вытечь из шланга.
5. Слейте воду из сливного насоса. См. операции, выполняемые для экстренного слива воды
6. После слива воды из сливного насоса подключите наливной шланг.



ВНИМАНИЕ!

Перед тем, как вновь использовать прибор, убедитесь, что температура превышает 0°C.

Производитель не несет ответственность за ущерб, вызванный воздействием низких температур.

12. ПОИСК И УСТРАНЕНИЕ НЕИСПРАВНОСТЕЙ

Прибор не запускается или останавливается во время работы.

Сначала попытайтесь найти решение проблемы (см. таблицу). Если решение не найдено, обратитесь в сервисный центр.

В случае ряда проблем прибором могут выдаваться звуковые сигналы, а на дисплее - высвечиваться коды ошибок:

- *E10* - В прибор не поступает вода.
- *E20* - Прибор не сливает воду.

- *E40* - Дверца прибора открыта или не закрыта как следует. Пожалуйста, проверьте дверцу!
- *E90* - Нестабильная работа электросети. Дождитесь стабилизации электросети.



ВНИМАНИЕ!

Перед выполнением проверки выключите прибор.

Неисправность	Возможное решение
Программа не запускается.	Убедитесь, что вилка сетевого шнура вставлена в розетку электропитания.
	Убедитесь, что дверца прибора закрыта.
	Убедитесь, что предохранитель на электрощите не поврежден.
	Убедитесь, что кнопка «Пуск/Пауза» была нажата.
	Если задана функция «Отсрочка пуска», отмените отсрочку или дождитесь окончания обратного отсчета.
	Отключите функцию «Защита от детей», если она включена.
В прибор не поступает вода.	Убедитесь, что водопроводный кран открыт.

Неисправность	Возможное решение
	Убедитесь, что давление в водопроводной сети не понижено. Для получения сведений об этом обратитесь в местную службу водоснабжения.
	Убедитесь, что водопроводный кран не засорен.
	Убедитесь, что фильтр наливного шланга и фильтр клапана не засорены. См. Главу «Уход и очистка».
	Убедитесь, что наливной шланг не перекручен и не передавлен.
	Убедитесь, что наливной шланг подключен правильно.
Прибор не сливает воду.	Убедитесь, что сливная труба не засорена.
	Убедитесь, что сливной шланг не перекручен и не передавлен.
	Убедитесь, что сливной фильтр не засорен. Очистите фильтр в случае необходимости. См. Главу «Уход и очистка».
	Убедитесь, что сливной шланг подключен правильно.
	Выберите программу слива, если выбрана программа без использования слива.
	Если использовалась функция, в результате работы которой по окончании в баке остается вода, воспользуйтесь программой «Слив».
Отжим не используется или цикл стирки длится дольше, чем обычно.	Задайте программу отжима.
	Убедитесь, что сливной фильтр не засорен. Очистите фильтр в случае необходимости. См. Главу «Уход и очистка».
	Распределите вещи в барабане вручную и снова запустите этап отжима. Эта проблема может быть вызвана отсутствием равновесия.
Вода на полу.	Убедитесь, что соединения шлангов герметичны, а утечки воды отсутствуют.
	Убедитесь, что сливной шланг не поврежден.
	Убедитесь, что используется подходящее мощнее средство в необходимом количестве.
Невозможно открыть дверцу прибора.	Убедитесь, что программа стирки завершена.
	Если в барабане осталась вода, выберите программу с использованием слива или отжима.
Прибор издает необычный шум.	Убедитесь, что прибор как следует выровнен. См. Главу «Инструкции по установке».
	Убедитесь, что упаковка и/или транспортировочные болты удалены. См. Главу «Инструкции по установке».

Неисправность	Возможное решение
	Добавьте в барабан еще белья. Возможно, нагрузка недостаточна велика.
Прибор набирает воду и тут же производит ее слив.	Удостоверьтесь, что сливной шланг находится в нужном положении. Возможно, шланг расположен слишком низко.
Результаты стирки неудовлетворительны.	Увеличьте количество моющего средства или используйте другое моющее средство.
	Перед стиркой используйте специальные средства для удаления стойких пятен.
	Убедитесь в правильности выбранной температуры.
	Уменьшите загрузку белья.

После проверки включите прибор. Выполнение программы продолжится с того момента, на котором она была прервана.


Если неисправность появится снова, обратитесь в сервисный центр.

13. ТЕХНИЧЕСКИЕ ДАННЫЕ

Габаритные размеры	Высота / Ширина / Глубина	595 / 850 / 380 мм
	Общая глубина	420 мм
Подключение к электросети:	Напряжение	230 В
	Общая мощность	2000 Вт
	Предохранитель	10 А
	Частота	50 Гц
Защита от проникновения твердых частиц и влаги обеспечивается защитной крышкой. Исключения: низковольтное оборудование не имеет защиты от влаги.		IPX4
Давление в водопроводной сети	Минимум	0,5 бар (0,05 МПа)
	Максимум	8 бар (0,8 МПа)
Водоснабжение ¹⁾		Холодная вода
Максимальная загрузка	Хлопок	5 кг
Скорость отжима	Максимум	1000 об/мин (EWS 1054 EEU)
		1200 об/мин (EWS 1254 EEU)

¹⁾ Присоедините наливной шланг к водопроводному крану с резьбой 3/4".

14. ОХРАНА ОКРУЖАЮЩЕЙ СРЕДЫ

Материалы с символом  следует сдавать на переработку. Положите упаковку в

соответствующие контейнеры для сбора вторичного сырья.

Принимая участие в переработке старого электробытового оборудования, Вы помогаете защитить окружающую среду и здоровье человека. Не выбрасывайте вместе с бытовыми отходами бытовую технику, помеченную символом . Доставьте

изделие на местное предприятие по переработке вторичного сырья или обратитесь в свое муниципальное управление.



Дата производства данного изделия указана в серийном номере (serial number), где первая цифра номера соответствует последней цифре года производства, вторая и третья цифры номера – порядковому номеру недели. Например, серийный номер 11012345 означает, что изделие произведено на десятой неделе 2011 года.

www.electrolux.com/shop



155218950-A-392012

