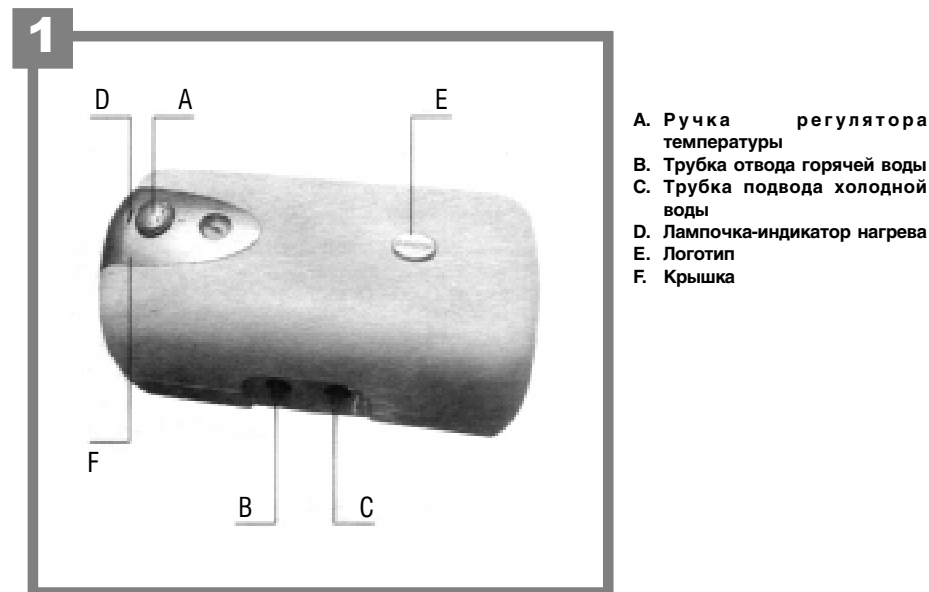


1. Знакомство с электрическим водонагревателем
 - 1.1 Внешний вид
 - 1.2 Применение и особенности
2. Техническая спецификация
 - 2.1 Технические характеристики
 - 2.2 Электрическая схема
3. Общие требования
4. Инструкция по установке
 - 4.1 Как установить водонагреватель на стену
 - 4.2 Подвод воды
5. Действия, которые необходимо сделать после установки
6. Как использовать электрический водонагреватель
 - 6.1 Установка температуры воды
 - 6.2 Запуск
 - 6.3 Полезная информация
7. Обслуживание и ремонт
 - 7.1 Замена частей
 - 7.2 Как слить воду из водонагревателя
 - 7.3 Регулярное обслуживание
 - 7.4 Как перезапустить двухполюсной защитный термовыключатель

Схемы электроподключения

1. Знакомство с электрическим водонагревателем

1.1 Внешний вид



1.2 Применение и особенности

Серия водонагревателей Ariston Primo относится к предметам первой необходимости современной жизни.

Особенностью является следующее:

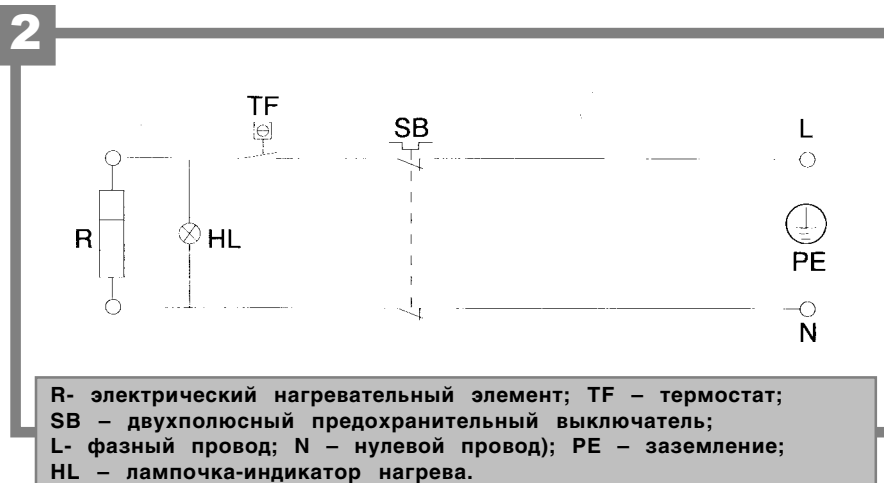
1. Надежный внутренний бак из нержавеющей немагнитной стали сварен с помощью плазменной сварки TIG
2. Высокоэффективный нагревательный элемент с надежной электрозащитой
3. Защита от перегрева и избыточного давления
4. Стильный дизайн от всемирно известного дизайнера Макио Хазуике
5. Капиллярный термостат точен в контроле температуре
6. Внешний терморегулятор

2. Техническая спецификация

2.1 Технические характеристики

| Модель | 40 литров | 50 литров |
|--|---|-------------|
| Объем, л | 40 | 50 |
| Электропитание | 230 В, 50 Гц, однофазный переменный ток | |
| Номинальная мощность, Вт | 1500 | 1500 |
| Номинальное давление, кПа | 650 | 650 |
| Макс. тепловые потери (кВтч/24ч/45° С) | 1,760 | 2,035 |
| Факт. тепловые потери (кВтч/24ч/45° С) | 1, 056 | 1,221 |
| Время нагрева $\Delta t=45^\circ$, мин. | 88 | 110 |
| Выход горячей воды (мин. °С) | 50 | 50 |
| Коэффициент перемешивания, % | 35 | 35 |
| Вес нетто, кг | 9,5 | 11,0 |
| Размеры, мм | 365x404x735 | 365x404x892 |
| Установка | Настенная | настенная |

2.2 Электрическая схема



Спецификации, указанные выше, могут быть изменены без предварительного уведомления

3. Общие требования

Государственные стандарты могут иметь некоторые ограничения по установке электрических водонагревателей в ванных комнатах.

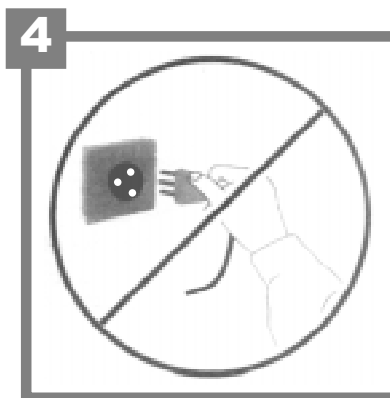
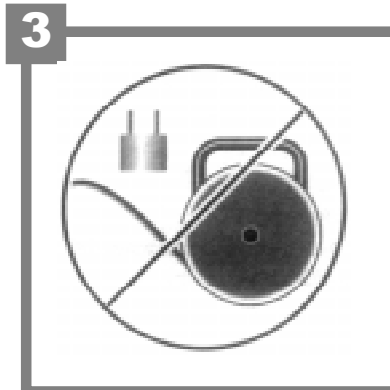
Merloni TermoSanitari не несет ответственности за какие-либо повреждения, вызванные неправильной установкой или несоблюдением требований по установке данной инструкции. Установку электрических водонагревателей должны проводить только квалифицированные технические специалисты.

Особое внимание должно быть уделено следующим соединениям:

- Соедините провода в соответствии с требованиями соответствующих глав.
- Предохранительный клапан не должен быть поврежден и не может быть заменен на аналогичный другого производства
- Установка должна производиться квалифицированными техническими специалистами. Установочные винты должны быть надежно зафиксированы.
- Проверьте, соответствует ли подводимое напряжение и мощность указанным данным на шилдике. Проверьте, чтоб штепсельная розетка и диаметр проводов соответствовали номинальному току водонагревателя.
- Проверьте заземление в соответствии с государственным стандартом. Штепсельная вилка должна быть соединена с заземляющим проводом. Заземление должно быть надежным. Заземляющий провод должен быть четко отделен от нулевого провода. Категорически запрещено использовать водонагреватель без надежного заземления.
- Не используйте какие-либо переходники или удлинители в качестве переходников. Не используйте коммутационные панели (Рис. 3, 4).

● Водонагреватель должен иметь отдельную электрическую подводку. Не используйте ее еще и для других электрических приборов.

● Электрический водонагреватель и электрическая розетка должны быть установлены в сухом месте, где нет водяной пыли.



● Шнур питания – это отдельный провод, предназначенный специально для водонагревателя. В случае его повреждения, кабель должен быть заменен на специальный гибкий шнур квалифицированным техническим специалистом.

● Для отключения водонагревателя от электросети используйте двухполюсный выключатель с расстоянием между контактами не менее 3 мм.

4. Инструкция по установке

4.1 Как установить водонагреватель на стену

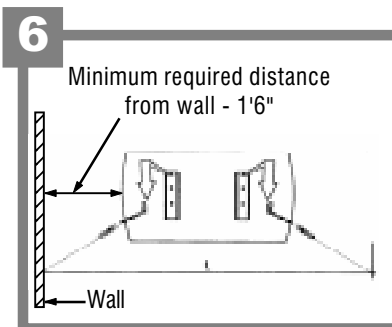
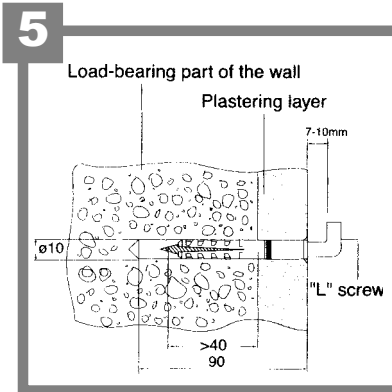
Водонагреватель должен быть установлен таким образом, чтоб слева оставалось не менее 475мм от каких-либо препятствий. Это нужно для облегченного доступа к съемной панели

- Убедитесь, что стена выдерживает двойной вес водонагревателя с водой.
- С помощью ударной дрели просверлите два отверстия диаметром чуть меньше, чем диаметр пластиковых дюбелей под шурупы. Далее расширьте отверстия до диаметра пластиковых дюбелей, используя стандартный (не ударный) режим дрели.
- Вставьте пластиковые дюбели в отверстия. С помощью инструмента заверните L-образный крюк так, чтобы расстояние между головкой крюка и стеной было 7-10 мм. Головка крюка должна быть поднята вверх (см.рис. 5)

● Для уменьшения теплопотерь водонагреватель следует устанавливать как можно ближе к точке водоразбора. С каждой из сторон водонагревателя оставьте как минимум 50 см свободного пространства для облегчения обслуживания нагревателя.

● Вы можете использовать дюбели и шурупы других типов в соответствии со структурой вашей стены, но убедитесь, что погружение дюбеля в твердую часть стены должна составлять не менее 40 мм (см.рис. 5).

● Наклоните водонагреватель к стене и опускайте его медленно пока крюки не войдут ответные пазы на кронштейнах водонагревателя. Потяните водонагреватель вниз, чтобы убедиться в надежности крепления (см.рис. 6)



| Модель | Расстояние L между кронштейнами для установки, мм |
|-----------|---|
| 35 литров | 388 |
| 50 литров | 527 |

Внимание: Водонагреватель должен быть установлен в помещении. В случае, если в зимний период Вы не используете водонагреватель, то для предотвращения замерзания и повреждения прибора сливайте воду. Как сливать воду из водонагревателя см. 7.2

4.2 Подвод воды

● Навинтите предохранительный клапан, поставляемый в комплекте с водонагревателем, на трубу входящей холодной воды, помеченной синим цветом (см. рис. 7).

● Подсоедините трубу подвода холодной воды (B) к нижнему концу предохранительного клапана.

● Подсоедините дренажную трубку (C) к дренажному концу предохранительного клапана. Другой конец этой трубки не должен быть заглушен.

● Подсоедините трубу горячей воды (D) к трубе отвода горячей воды из водонагревателя, помеченной красным цветом.

● Трубы подвода и отвода воды должны выдерживать давление в 6,5 бар и температуру 80° С.

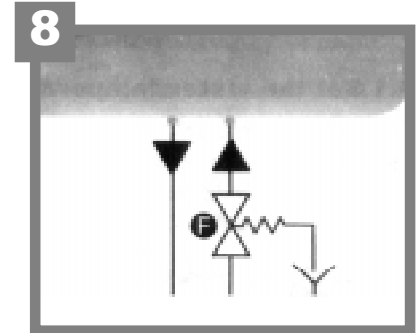
● Не затягивайте предохранительный клапан слишком сильно, чтоб не повредить его!

● Если давление в гидравлической сети близко к порогу срабатывания предохранительного клапана, установите редукционный клапан для уменьшения давления (F) на питающую трубу до входа в водонагреватель (см. рис. 8).

● Если клапан установлен на питающую трубу, держите его открытым для нормальной работы.

● Легкое подкапывание из дренажного отверстия предохранительного клапана в процессе нагрева является нормой, что означает выход избыточного давления из бака (см. рис. 9).

● Во время нормальной работы из трубы горячей воды должно выходить достаточное количество воды. Если это не так, пожалуйста, обратитесь в ближайший сервисный центр.



5. Действия, которые необходимо сделать после установки

Перед включением в сеть заполните водонагреватель водой. Для этого откройте вентиль на трубе входа холодной воды перед нагревателем и вентиль на выходе из водонагревателя, а также вентиль горячей воды на смесителе. По мере наполнения водой водонагревателя из него через вентиль горячей воды будет выходить воздух. Когда из смесителя польется постоянный напор воды, это означает, что водонагреватель наполнен.

Внимание: Перед включением в сеть убедитесь, что нет течи воды во всей гидросистеме.

6. Как использовать электрический водонагреватель

6.1 Установка температуры воды

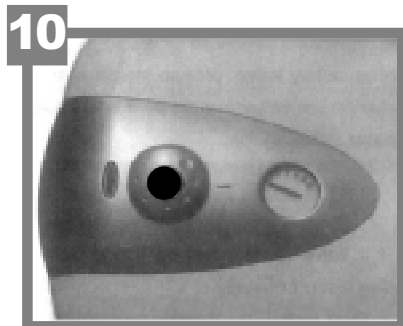
● Производитель устанавливает регулятор температуры на максимальное значение перед отправкой с завода. Потребитель может регулировать настройки с помощью ручки регулятора температуры

6.2 Запуск

- Убедитесь, что трубы подвода и отвода воды водонагревателя не подтекают.
- Включите водонагреватель. Лампочка-индикатор загорится, что показывает процесс нагрева. Как только вода нагреется, лампочка должна отключиться.

6.3 Полезная информация

- Если из кранов не течет горячая вода, проверьте, отвечает ли подсоединение к водоснабжению и электрической сети требованиям, изложенным в соответствующих разделах данного руководства. Проверьте надежность контактов между клеммами и соответствующими зажимами термостата.
- Водонагреватель не должен эксплуатироваться без предохранительного клапана.
- Предохранительный клапан не должен быть заблокирован или заглушен.



7.1.1 Действия по замене частей

Для обслуживания, пожалуйста, используйте крестовую отвертку, чтоб выкрутить шурупы из пластиковой крышки. Далее, снимите саму крышку.

7.2 Как слить воду из водонагревателя

Если вы хотите слить воду из нагревателя, пожалуйста, обратитесь в сервисный центр. Квалифицированные специалисты выполнят эту работу. Внимание: Перед повторным включением электроэнергии убедитесь, что водонагреватель полностью заполнен водой.

7.3 Регулярное обслуживание

Во время обслуживания вода может полностью вытечь из внутренней емкости через вывернутый из водонагревателя предохранительный клапан. Перед тем, как выворачивать клапан убедитесь в том, что прибор выключен достаточно давно, чтобы вода успела остыть. Промойте клапан для удаления накипи и отложений. Клапан можно выкрутить и закрутить обратно с помощью гаечного ключа.

Пожалуйста, не пытайтесь обслуживать водонагреватель своими силами. Мы рекомендуем использовать только обученных технических специалистов для данной работы.

7.4 Как перезапустить двухполюсный защитный выключатель

Если вода начнет перегреваться, сработает двухполюсный защитный термовыключатель (разработан согласно нормам IEC). Он обесточит водонагреватель. В этом случае, пожалуйста, обратитесь в ближайший сервисный центр.

7. Обслуживание и ремонт

Все работы по обслуживанию должны проводиться только квалифицированным персоналом.

Прежде чем вызывать мастера по первому подозрению в неисправности, проверьте сначала, не является ли причиной отказа в работе отсутствие света или воды.

Если напряжение не подается на нагреватель, могла сработать двухполюсное предохранительное устройство. В этом случае обратитесь в ближайший сервисный центр.

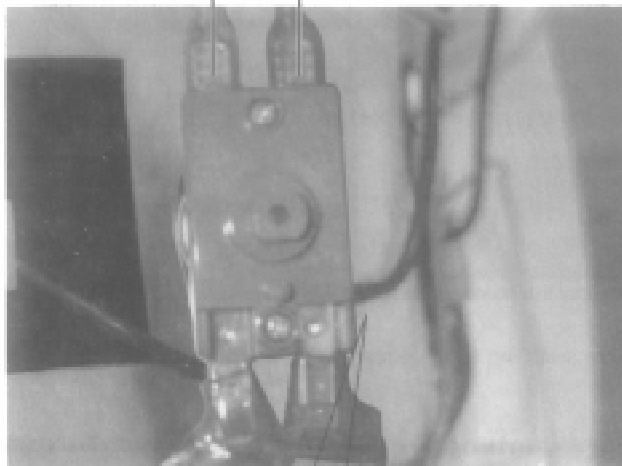
Если лампочка не горит, а водонагреватель продолжает работать в штатном режиме, обычно это означает, что лампочка перегорела.

7.1 Замена частей

Перед любыми операциям по обслуживанию отключите электричество в целях безопасности. Для обслуживания электрических элементов таких, как нагревательный элемент, термостат и термовыключатель, пожалуйста, следуйте изложенным действиям, как для снятия крышки, указанным ниже:

Зажим для фазного провода

Зажим для нулевого провода



Термостат

Двухполюсное
предохранительное
устройство

